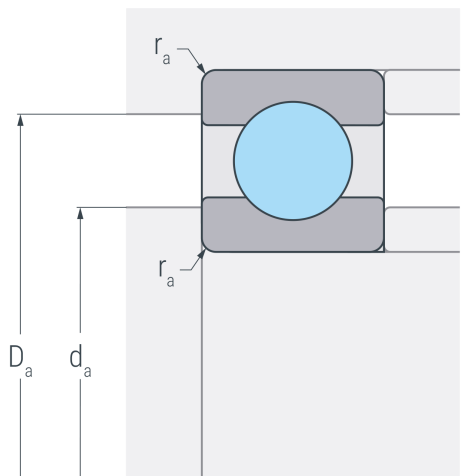
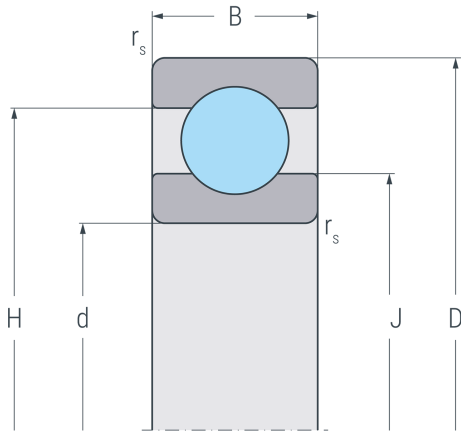


# 16008

Rillenkugellager, einreihig, Stahlblechkäfig, Ringe und Wälzkörper aus Qualitätswälzlagerstahl



## Abmessungen

|                          |         |                           |
|--------------------------|---------|---------------------------|
| <b>d</b>                 | 40 mm   | Bohrungsdurchmesser       |
| <b>D</b>                 | 68 mm   | Außendurchmesser          |
| <b>B</b>                 | 9 mm    | Breite                    |
| <b>r<sub>s min</sub></b> | 0.3 mm  | minimaler Kantenabstand   |
| <b>H</b>                 | 59 mm   | Borddurchmesser Außenring |
| <b>J</b>                 | 49.4 mm | Borddurchmesser Innenring |

## Anschlussmaße

|                          |        |                                           |
|--------------------------|--------|-------------------------------------------|
| <b>d<sub>a min</sub></b> | 42 mm  | minimaler Durchmesser der Wellenschulter  |
| <b>D<sub>a max</sub></b> | 66 mm  | maximaler Durchmesser der Gehäuseschulter |
| <b>r<sub>a max</sub></b> | 0.3 mm | maximaler Rundungsradius                  |

## Leistungsdaten

|                       |                         |                                 |
|-----------------------|-------------------------|---------------------------------|
| <b>C<sub>r</sub></b>  | 12.8 kN                 | dynamische Tragzahl, radial     |
| <b>C<sub>0r</sub></b> | 9.18 kN                 | statische Tragzahl, radial      |
| <b>C<sub>ur</sub></b> | 0.478 kN                | Ermüdungsgrenzbelastung, radial |
| <b>n<sub>G</sub></b>  | 15000 min <sup>-1</sup> | Grenzdrehzahl                   |
| <b>n<sub>B</sub></b>  | 7900 min <sup>-1</sup>  | Bezugsdrehzahl                  |

## Gewicht

|          |          |         |
|----------|----------|---------|
| <b>m</b> | 0.126 kg | Gewicht |
|----------|----------|---------|