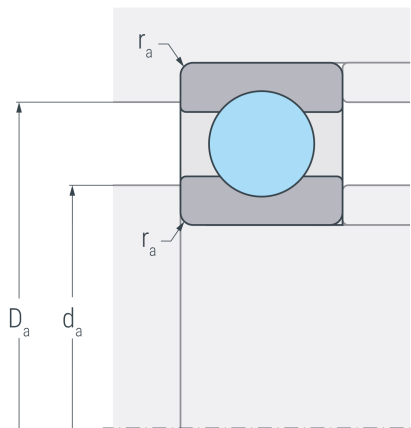
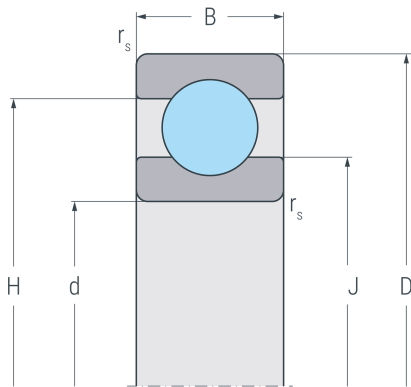


16012

Rillenkugellager, einreihig, Stahlblechkäfig, Ringe und Wälzkörper aus Qualitätswälzlagerstahl



Abmessungen

d	(mm)	60	Bohrungsdurchmesser
D	(mm)	95	Außendurchmesser
B	(mm)	11	Breite
r_{s min}	(mm)	0.6	minimaler Kantenabstand
H	(mm)	82.7	Borddurchmesser Außenring
J	(mm)	71.7	Borddurchmesser Innenring

Anschlussmaße

d_{a min}	(mm)	63.2	minimaler Durchmesser der Wellenschulter
D_{a max}	(mm)	91.8	maximaler Durchmesser der Gehäuseschulter
r_{a max}	(mm)	0.6	maximaler Rundungsradius

Leistungsdaten

C_r	(kN)	19.7	dynamische Tragzahl, radial
C_{0r}	(kN)	17.6	statische Tragzahl, radial
C_{ur}	(kN)	0.845	Ermüdungsgrenzbelastung, radial
n_G	(min ⁻¹)	10000	Grenzdrehzahl
n_B	(min ⁻¹)	5700	Bezugsdrehzahl

Gewicht

kg		0.279	Gewicht
-----------	--	-------	---------