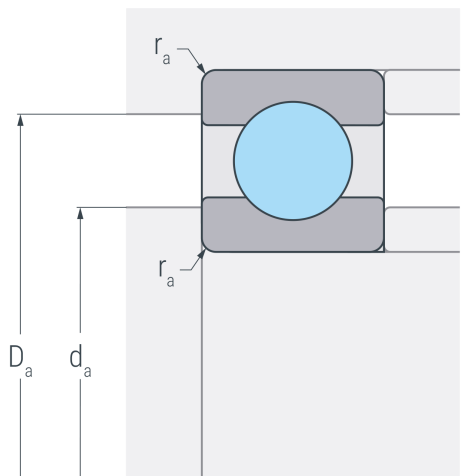
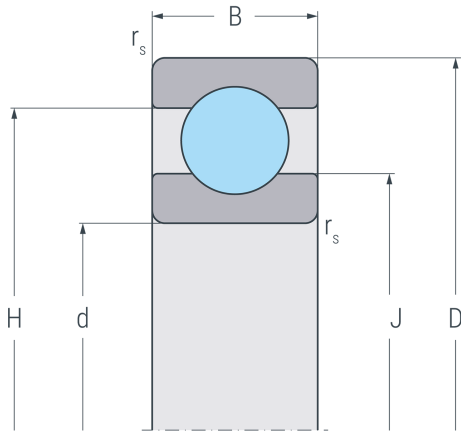


16015

Rillenkugellager, einreihig, Stahlblechkäfig, Ringe und Wälzkörper aus Qualitätswälzlagerstahl



Abmessungen

d	75 mm	Bohrungsdurchmesser
D	115 mm	Außendurchmesser
B	13 mm	Breite
$r_{s \min}$	0.6 mm	minimaler Kantenabstand
H	101.9 mm	Borndurchmesser Außenring
J	88.7 mm	Borndurchmesser Innenring

Anschlussmaße

$d_{a \min}$	78.2 mm	minimaler Durchmesser der Wellenschulter
$D_{a \max}$	111.8 mm	maximaler Durchmesser der Gehäuseschulter
$r_{a \max}$	0.6 mm	maximaler Rundungsradius

Leistungsdaten

C_r	31.1 kN	dynamische Tragzahl, radial
C_{0r}	31.9 kN	statische Tragzahl, radial
C_{ur}	1.85 kN	Ermüdungsgrenzbelastung, radial
n_G	8500 min ⁻¹	Grenzdrehzahl
n_B	4900 min ⁻¹	Bezugsdrehzahl

Gewicht

m	0.456 kg	Gewicht
----------	----------	---------