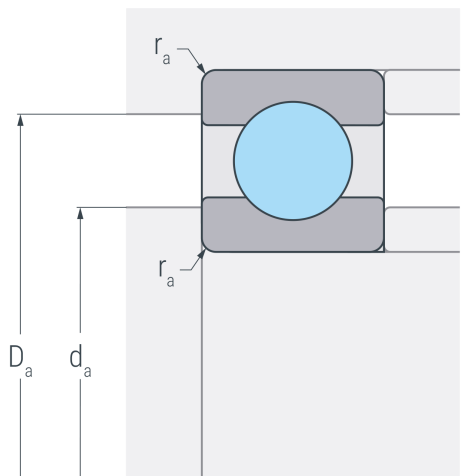
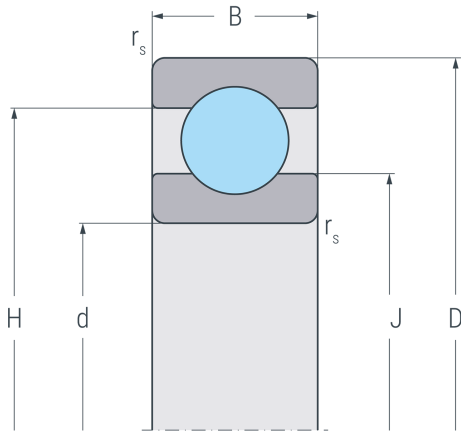


# 16040

Rillenkugellager, einreihig, Stahlblechkäfig, Ringe und Wälzkörper aus Qualitätswälzlagerstahl



## Abmessungen

<b>d</b>	200 mm	Bohrungsdurchmesser
<b>D</b>	310 mm	Außendurchmesser
<b>B</b>	34 mm	Breite
<b>r<sub>s min</sub></b>	2 mm	minimaler Kantenabstand
<b>H</b>	271.4 mm	Borddurchmesser Außenring
<b>J</b>	238.8 mm	Borddurchmesser Innenring

## Anschlussmaße

<b>d<sub>a min</sub></b>	209 mm	minimaler Durchmesser der Wellenschulter
<b>D<sub>a max</sub></b>	301 mm	maximaler Durchmesser der Gehäuseschulter
<b>r<sub>a max</sub></b>	2 mm	maximaler Rundungsradius

## Leistungsdaten

<b>C<sub>r</sub></b>	178 kN	dynamische Tragzahl, radial
<b>C<sub>0r</sub></b>	220 kN	statische Tragzahl, radial
<b>C<sub>ur</sub></b>	7.18 kN	Ermüdungsgrenzbelastung, radial
<b>n<sub>G</sub></b>	2900 min <sup>-1</sup>	Grenzdrehzahl
<b>n<sub>B</sub></b>	2500 min <sup>-1</sup>	Bezugsdrehzahl

## Gewicht

<b>m</b>	9.11 kg	Gewicht
----------	---------	---------