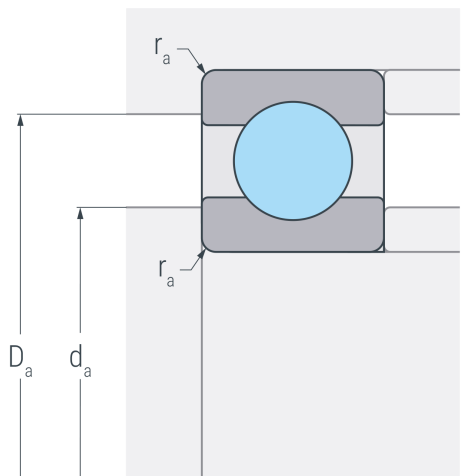
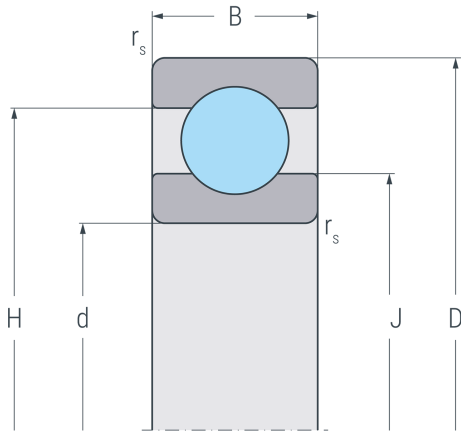


16044

Rillenkugellager, einreihig, Stahlblechkäfig, Ringe und Wälzkörper aus Qualitätswälzlagerstahl



Abmessungen

d	220 mm	Bohrungsdurchmesser
D	340 mm	Außendurchmesser
B	37 mm	Breite
r_{s min}	2.1 mm	minimaler Kantenabstand
H	298.1 mm	Borddurchmesser Außenring
J	261.9 mm	Borddurchmesser Innenring

Anschlussmaße

d_{a min}	230 mm	minimaler Durchmesser der Wellenschulter
D_{a max}	330 mm	maximaler Durchmesser der Gehäuseschulter
r_{a max}	2.1 mm	maximaler Rundungsradius

Leistungsdaten

C_r	208 kN	dynamische Tragzahl, radial
C_{0r}	277 kN	statische Tragzahl, radial
C_{ur}	8.62 kN	Ermüdungsgrenzbelastung, radial
n_G	2600 min ⁻¹	Grenzdrehzahl
n_B	2300 min ⁻¹	Bezugsdrehzahl

Gewicht

m	12 kg	Gewicht
----------	-------	---------