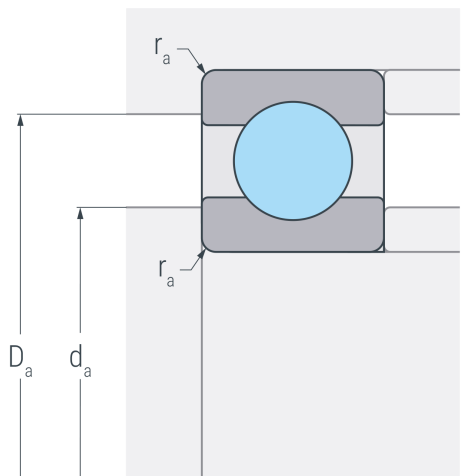
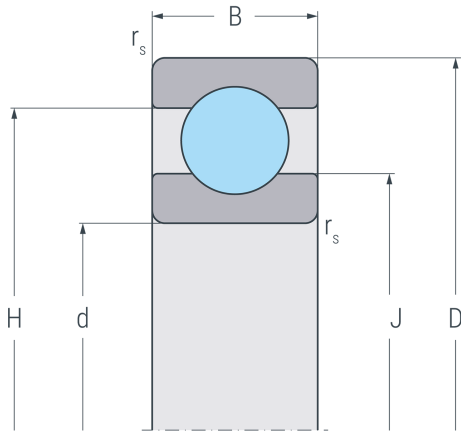


16048

Rillenkugellager, einreihig, Stahlblechkäfig, Ringe und Wälzkörper aus Qualitätswälzlagerstahl



Abmessungen

d	240 mm	Bohrungsdurchmesser
D	360 mm	Außendurchmesser
B	37 mm	Breite
r_{s min}	2.1 mm	minimaler Kantenabstand
H	317.4 mm	Borddurchmesser Außenring
J	283.1 mm	Borddurchmesser Innenring

Anschlussmaße

d_{a min}	250 mm	minimaler Durchmesser der Wellenschulter
D_{a max}	350 mm	maximaler Durchmesser der Gehäuseschulter
r_{a max}	2.1 mm	maximaler Rundungsradius

Leistungsdaten

C_r	205 kN	dynamische Tragzahl, radial
C_{0r}	254 kN	statische Tragzahl, radial
C_{ur}	8.5 kN	Ermüdungsgrenzbelastung, radial
n_G	2500 min ⁻¹	Grenzdrehzahl
n_B	2100 min ⁻¹	Bezugsdrehzahl

Gewicht

m	14.2 kg	Gewicht
----------	---------	---------