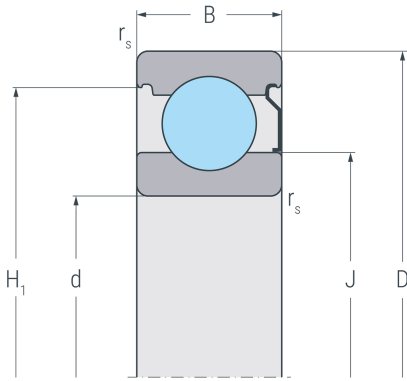
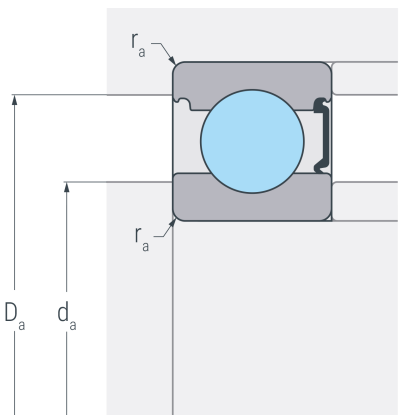
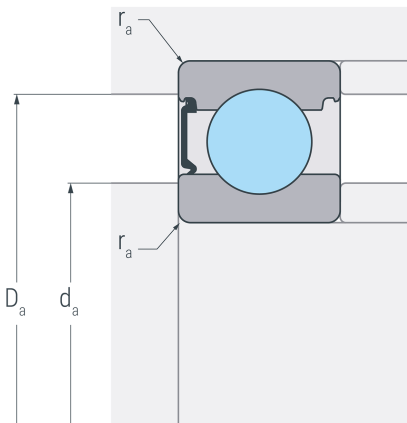


# 6000ZR

Rillenkugellager, einreihig, einseitig abgedeckt, Stahlblechkäfig, eine Deckscheibe, Ringe und Wälzkörper aus Qualitätswälzlagerstahl



ZR



## Abmessungen

<b>d</b>	(mm)	10	Bohrungsdurchmesser
<b>D</b>	(mm)	26	Außendurchmesser
<b>B</b>	(mm)	8	Breite
<b>r<sub>s min</sub></b>	(mm)	0.3	minimaler Kantenabstand
<b>H<sub>1</sub></b>	(mm)	22.5	Borrdurchmesser Außenring
<b>J</b>	(mm)	14.7	Borrdurchmesser Innenring

## Anschlussmaße

<b>d<sub>a min</sub></b>	(mm)	12	minimaler Durchmesser der Wellenschulter
<b>D<sub>a max</sub></b>	(mm)	24	maximaler Durchmesser der Gehäuseschulter
<b>r<sub>a max</sub></b>	(mm)	0.3	maximaler Rundungsradius

## Leistungsdaten

<b>C<sub>r</sub></b>	(kN)	4.85	dynamische Tragzahl, radial
<b>C<sub>0r</sub></b>	(kN)	1.98	statische Tragzahl, radial
<b>C<sub>ur</sub></b>	(kN)	0.096	Ermüdungsgrenzbelastung, radial
<b>n<sub>G</sub></b>	(min <sup>-1</sup> )	40000	Grenzdrehzahl
<b>n<sub>B</sub></b>	(min <sup>-1</sup> )	27000	Bezugsdrehzahl

## Gewicht

<b>kg</b>	0.02	Gewicht
-----------	------	---------