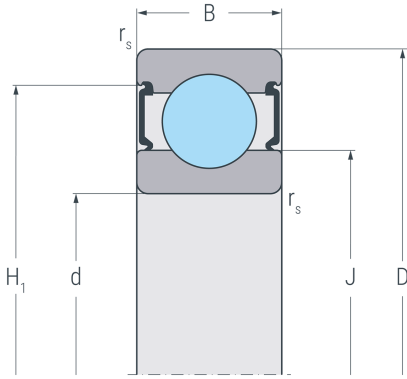
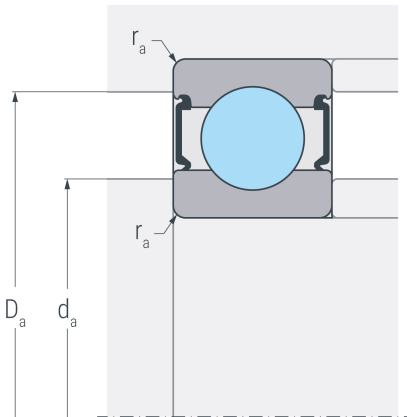


6011.2RSR

Rillenkugellager, einreihig, beidseitig abgedichtet, Stahlblechkäfig, zwei Dichtscheiben, Ringe und Wälzkörper aus Qualitätswälzlagerstahl



2 RSR



Abmessungen

d	(mm)	55	Bohrungsdurchmesser
D	(mm)	90	Außendurchmesser
B	(mm)	18	Breite
r_{s min}	(mm)	1.1	minimaler Kantenabstand
H₁	(mm)	81.8	Borrdurchmesser Außenring
J	(mm)	66.2	Borrdurchmesser Innenring

Anschlussmaße

d_{a min}	(mm)	61	minimaler Durchmesser der Wellenschulter
D_{a max}	(mm)	84	maximaler Durchmesser der Gehäuseschulter
r_{a max}	(mm)	1	maximaler Rundungsradius

Leistungsdaten

C_r	(kN)	28.9	dynamische Tragzahl, radial
C_{0r}	(kN)	22.1	statische Tragzahl, radial
C_{ur}	(kN)	1.15	Ermüdungsgrenzbelastung, radial
n_G	(min ⁻¹)	5000	Grenzdrehzahl

Gewicht

kg		0.377	Gewicht
-----------	--	-------	---------