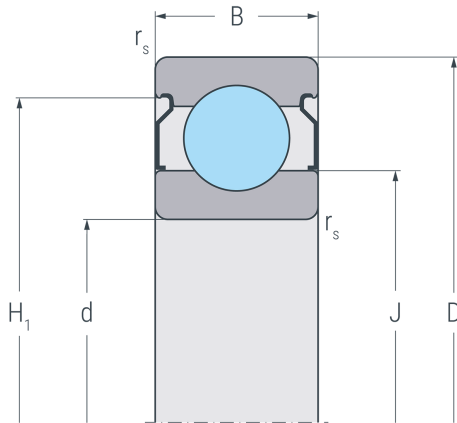
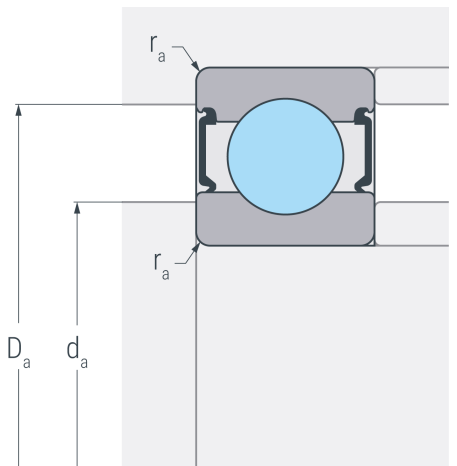


6013.2ZR

Rillenkugellager, einreihig, befedet, Stahlblechkäfig, zwei Deckscheiben, Ringe und Wälzkörper aus Qualitätswälzlagerstahl



2 ZR



Abmessungen

d	65 mm	Bohrungsdurchmesser
D	100 mm	Außendurchmesser
B	18 mm	Breite
r_{s min}	1.1 mm	minimaler Kantenabstand
H₁	91.6 mm	Borndurchmesser Außenring
J	76.2 mm	Borndurchmesser Innenring

Anschlussmaße

d_{a min}	71 mm	minimaler Durchmesser der Wellenschulter
D_{a max}	94 mm	maximaler Durchmesser der Gehäuseschulter
r_{a max}	1 mm	maximaler Rundungsradius

Leistungsdaten

C_r	32.4 kN	dynamische Tragzahl, radial
C_{0r}	25 kN	statische Tragzahl, radial
C_{ur}	1.31 kN	Ermüdungsgrenzbelastung, radial
n_G	7500 min ⁻¹	Grenzdrehzahl
n_B	7100 min ⁻¹	Bezugsdrehzahl

Gewicht

m	0.436 kg	Gewicht
----------	----------	---------