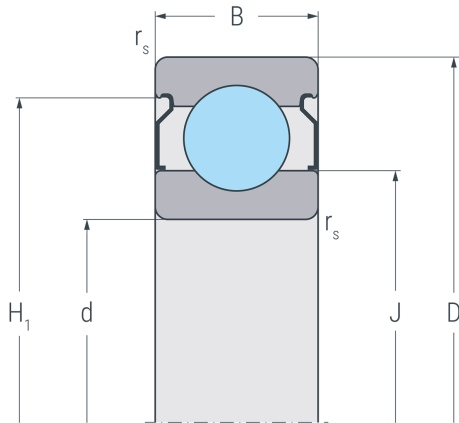
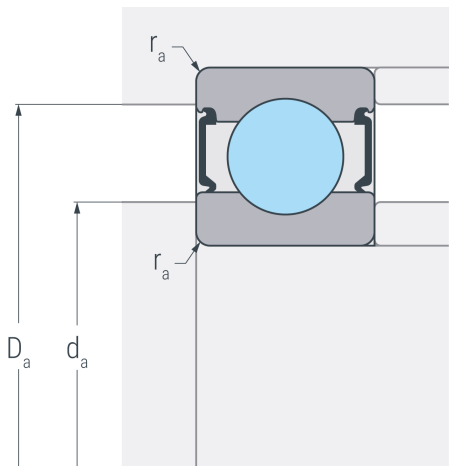


6015.2ZR

Rillenkugellager, einreihig, befedet, Stahlblechkäfig, zwei Deckscheiben, Ringe und Wälzkörper aus Qualitätswälzlagerstahl



2 ZR



Abmessungen

d	75 mm	Bohrungsdurchmesser
D	115 mm	Außendurchmesser
B	20 mm	Breite
rs min	1.1 mm	minimaler Kantenabstand
H₁	105.3 mm	Borndurchmesser Außenring
J	88 mm	Borndurchmesser Innenring

Anschlussmaße

d_{a min}	81 mm	minimaler Durchmesser der Wellenschulter
D_{a max}	109 mm	maximaler Durchmesser der Gehäuseschulter
ra max	1 mm	maximaler Rundungsradius

Leistungsdaten

C_r	43.3 kN	dynamische Tragzahl, radial
C_{0r}	38.8 kN	statische Tragzahl, radial
C_{ur}	2.02 kN	Ermüdungsgrenzbelastung, radial
n_G	6500 min ⁻¹	Grenzdrehzahl
n_B	6300 min ⁻¹	Bezugsdrehzahl

Gewicht

m	0.643 kg	Gewicht
----------	----------	---------