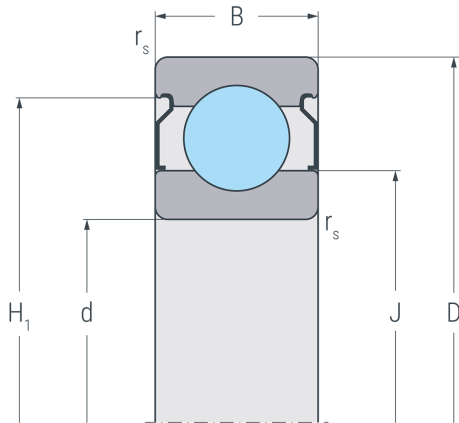
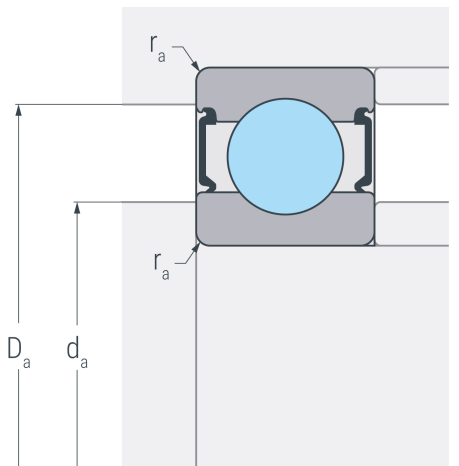


# 6016.2ZR

Rillenkugellager, einreihig, befedet, Stahlblechkäfig, zwei Deckscheiben, Ringe und Wälzkörper aus Qualitätswälzlagerstahl



2 ZR



## Abmessungen

<b>d</b>	80 mm	Bohrungsdurchmesser
<b>D</b>	125 mm	Außendurchmesser
<b>B</b>	22 mm	Breite
<b>r<sub>s min</sub></b>	1.1 mm	minimaler Kantenabstand
<b>H<sub>1</sub></b>	113.8 mm	Borndurchmesser Außenring
<b>J</b>	93.7 mm	Borndurchmesser Innenring

## Anschlussmaße

<b>d<sub>a min</sub></b>	86 mm	minimaler Durchmesser der Wellenschulter
<b>D<sub>a max</sub></b>	119 mm	maximaler Durchmesser der Gehäuseschulter
<b>r<sub>a max</sub></b>	1 mm	maximaler Rundungsradius

## Leistungsdaten

<b>C<sub>r</sub></b>	49.3 kN	dynamische Tragzahl, radial
<b>C<sub>0r</sub></b>	43.8 kN	statische Tragzahl, radial
<b>C<sub>ur</sub></b>	2.25 kN	Ermüdungsgrenzbelastung, radial
<b>n<sub>G</sub></b>	6000 min <sup>-1</sup>	Grenzdrehzahl
<b>n<sub>B</sub></b>	6100 min <sup>-1</sup>	Bezugsdrehzahl

## Gewicht

<b>m</b>	0.85 kg	Gewicht
----------	---------	---------