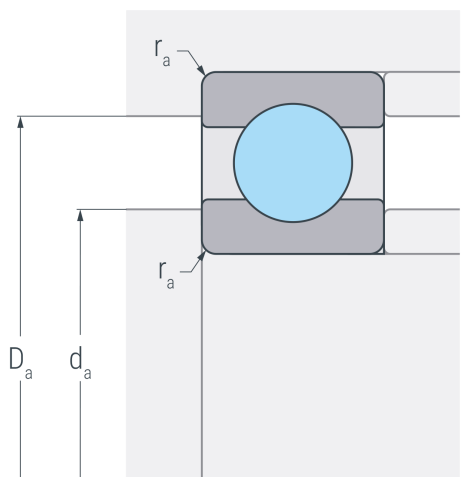
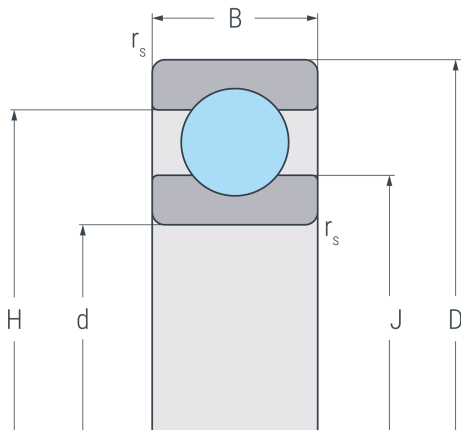


# 6040M

Rillenkugellager, einreihig, wälzkörpergeführter Messingkäfig, Ringe und Wälzkörper aus Qualitätswälzlagerstahl



## Abmessungen

<b>d</b>	200 mm	Bohrungsdurchmesser
<b>D</b>	310 mm	Außendurchmesser
<b>B</b>	51 mm	Breite
<b>r<sub>s min</sub></b>	2.1 mm	minimaler Kantenabstand
<b>H</b>	274.7 mm	Borndurchmesser Außenring
<b>J</b>	235.1 mm	Borndurchmesser Innenring

## Anschlussmaße

<b>d<sub>a min</sub></b>	210 mm	minimaler Durchmesser der Wellenschulter
<b>D<sub>a max</sub></b>	300 mm	maximaler Durchmesser der Gehäuseschulter
<b>r<sub>a max</sub></b>	2.1 mm	maximaler Rundungsradius

## Leistungsdaten

<b>C<sub>r</sub></b>	231 kN	dynamische Tragzahl, radial
<b>C<sub>0r</sub></b>	290 kN	statische Tragzahl, radial
<b>C<sub>ur</sub></b>	9.9 kN	Ermüdungsgrenzbelastung, radial
<b>n<sub>G</sub></b>	3600 min <sup>-1</sup>	Grenzdrehzahl
<b>n<sub>B</sub></b>	2900 min <sup>-1</sup>	Bezugsdrehzahl



# 6040M

Rillenkugellager, einreihig, wälzkörpergeführter Messingkäfig, Ringe und Wälzkörper aus  
Qualitätswälzlagerstahl

## Gewicht

<b>m</b>	14.4 kg	Gewicht
-	,	