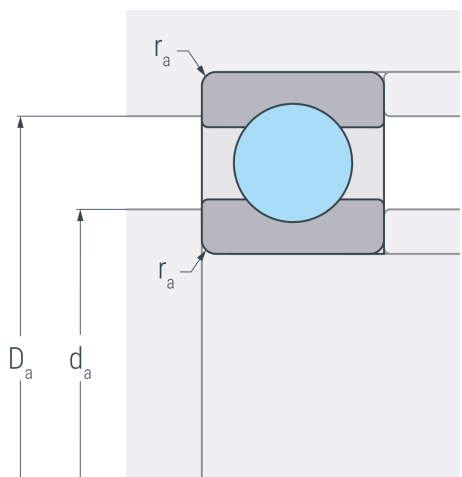
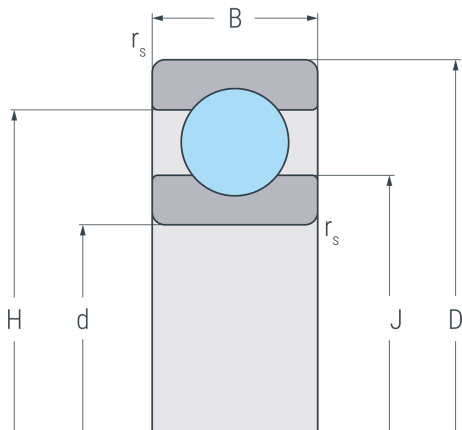


6044M

Rillenkugellager, einreihig, wälzkörpergeführter Messingkäfig, Ringe und Wälzkörper aus Qualitätswälzlagerstahl



Abmessungen

d	220 mm	Bohrungsdurchmesser
D	340 mm	Außendurchmesser
B	56 mm	Breite
r_{s min}	3 mm	minimaler Kantenabstand
H	303.1 mm	Borndurchmesser Außenring
J	258.1 mm	Borndurchmesser Innenring

Anschlussmaße

d_{a min}	232 mm	minimaler Durchmesser der Wellenschulter
D_{a max}	328 mm	maximaler Durchmesser der Gehäuseschulter
r_{a max}	2.5 mm	maximaler Rundungsradius

Leistungsdaten

C_r	278 kN	dynamische Tragzahl, radial
C_{0r}	368 kN	statische Tragzahl, radial
C_{ur}	11.5 kN	Ermüdungsgrenzbelastung, radial
n_G	3300 min ⁻¹	Grenzdrehzahl
n_B	2600 min ⁻¹	Bezugsdrehzahl

Gewicht

m	18.8 kg	Gewicht
----------	---------	---------