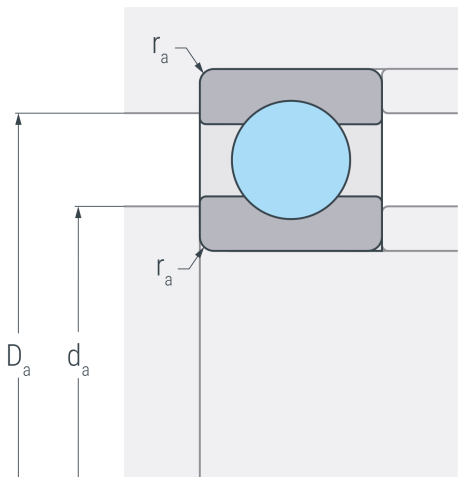
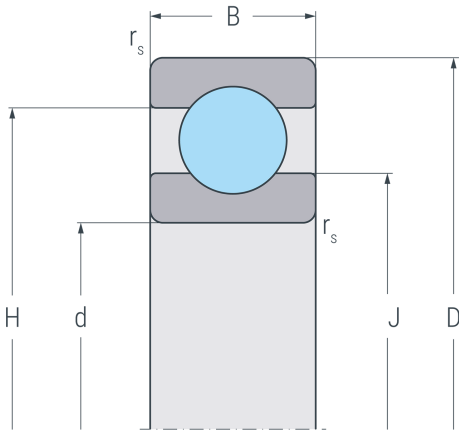


60848M

Rillenkugellager, einreihig, wälzkörpergeführter Messingkäfig, Ringe und Wälzkörper aus Qualitätswälzlagerstahl



Abmessungen

d	240 mm	Bohrungsdurchmesser
D	300 mm	Außendurchmesser
B	19 mm	Breite
r_{s min}	1 mm	minimaler Kantenabstand
H	279 mm	Borndurchmesser Außenring
J	262 mm	Borndurchmesser Innenring

Anschlussmaße

d_{a min}	245 mm	minimaler Durchmesser der Wellenschulter
D_{a max}	295 mm	maximaler Durchmesser der Gehäuseschulter
r_{a max}	1 mm	maximaler Rundungsradius

Leistungsdaten

C_r	69.5 kN	dynamische Tragzahl, radial
C_{0r}	99.8 kN	statische Tragzahl, radial
C_{ur}	3.04 kN	Ermüdungsgrenzbelastung, radial
n_G	3500 min ⁻¹	Grenzdrehzahl
n_B	1800 min ⁻¹	Bezugsdrehzahl

Gewicht

m	3.28 kg	Gewicht
----------	---------	---------