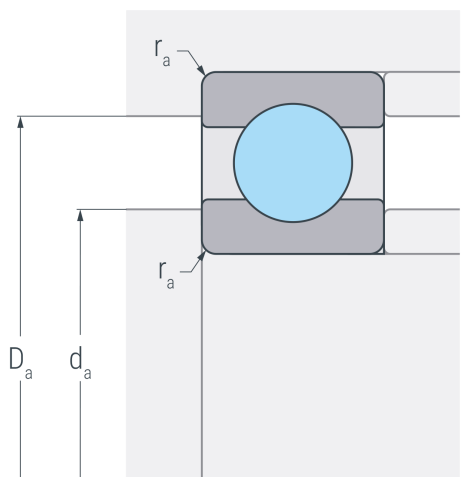
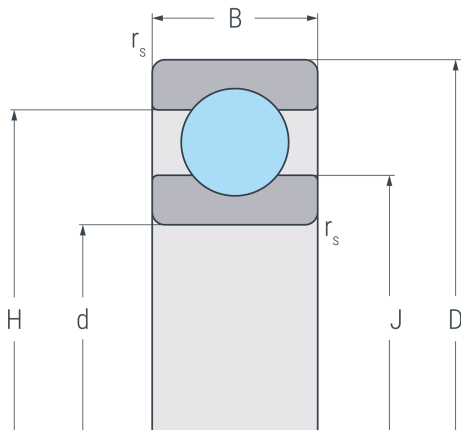


60944M

Rillenkugellager, einreihig, wälzkörpergeführter Messingkäfig, Ringe und Wälzkörper aus Qualitätswälzlagerstahl



Abmessungen

d	220 mm	Bohrungsdurchmesser
D	300 mm	Außendurchmesser
B	25 mm	Breite
r_{s min}	1.2 mm	minimaler Kantenabstand
H	272 mm	Borndurchmesser Außenring
J	249 mm	Borndurchmesser Innenring

Anschlussmaße

d_{a min}	227 mm	minimaler Durchmesser der Wellenschulter
D_{a max}	293 mm	maximaler Durchmesser der Gehäuseschulter
r_{a max}	1.5 mm	maximaler Rundungsradius

Leistungsdaten

C_r	104 kN	dynamische Tragzahl, radial
C_{0r}	132 kN	statische Tragzahl, radial
C_{ur}	4.13 kN	Ermüdungsgrenzbelastung, radial
n_G	3600 min ⁻¹	Grenzdrehzahl
n_B	2200 min ⁻¹	Bezugsdrehzahl

Gewicht

m	5.62 kg	Gewicht
----------	---------	---------