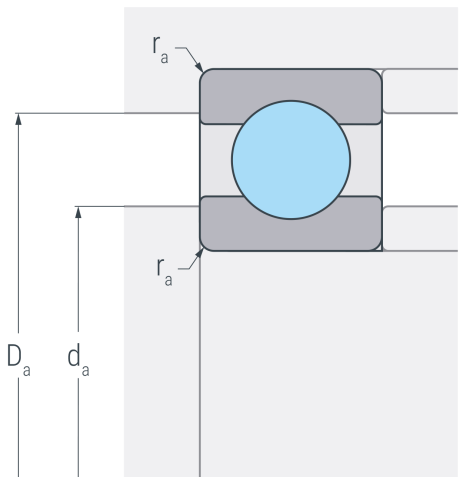
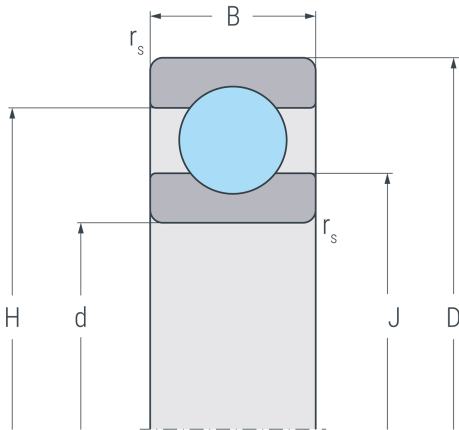


61817M

Rillenkugellager, einreihig, wälzkörpergeführter Messingkäfig, Ringe und Wälzkörper aus Qualitätswälzlagerstahl



Abmessungen

d	85 mm	Bohrungsdurchmesser
D	110 mm	Außendurchmesser
B	13 mm	Breite
r_{s min}	1 mm	minimaler Kantenabstand
H	101.7 mm	Borndurchmesser Außenring
J	93.2 mm	Borndurchmesser Innenring

Anschlussmaße

d_{a min}	89.6 mm	minimaler Durchmesser der Wellenschulter
D_{a max}	105.4 mm	maximaler Durchmesser der Gehäuseschulter
r_{a max}	1 mm	maximaler Rundungsradius

Leistungsdaten

C_r	17.9 kN	dynamische Tragzahl, radial
C_{0r}	16.5 kN	statische Tragzahl, radial
C_{ur}	0.859 kN	Ermüdungsgrenzbelastung, radial
n_G	11000 min ⁻¹	Grenzdrehzahl
n_B	4900 min ⁻¹	Bezugsdrehzahl

Gewicht

m	0.325 kg	Gewicht
----------	----------	---------