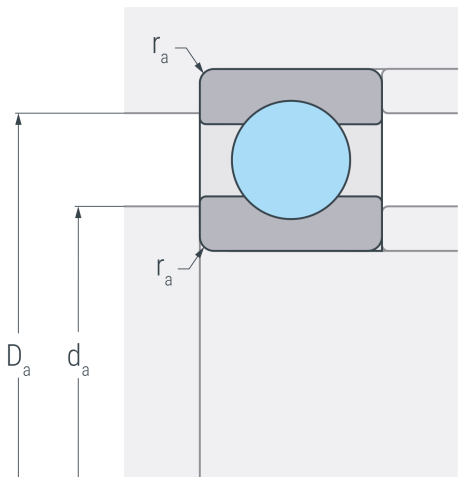
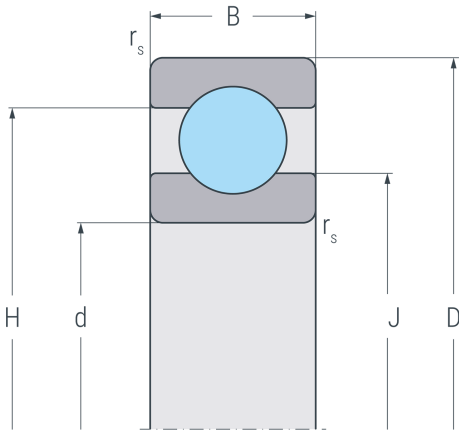


61848MA

Rillenkugellager, einreihig, außenbordgeführter Messingkäfig, Ringe und Wälzkörper aus Qualitätswälzlagerstahl



Abmessungen

d	240 mm	Bohrungsdurchmesser
D	300 mm	Außendurchmesser
B	28 mm	Breite
r_{s min}	2 mm	minimaler Kantenabstand
H	281.5 mm	Borrdurchmesser Außenring
J	260 mm	Borrdurchmesser Innenring

Anschlussmaße

d_{a min}	249 mm	minimaler Durchmesser der Wellenschulter
D_{a max}	291 mm	maximaler Durchmesser der Gehäuseschulter
r_{a max}	2 mm	maximaler Rundungsradius

Leistungsdaten

C_r	106 kN	dynamische Tragzahl, radial
C_{0r}	159 kN	statische Tragzahl, radial
C_{ur}	5.04 kN	Ermüdungsgrenzbelastung, radial
n_G	2900 min ⁻¹	Grenzdrehzahl
n_B	2300 min ⁻¹	Bezugsdrehzahl

Gewicht

m	4.43 kg	Gewicht
----------	---------	---------