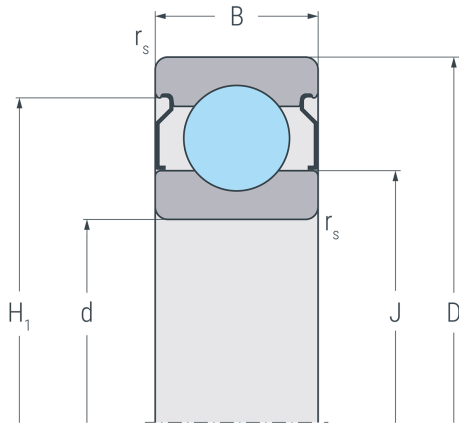
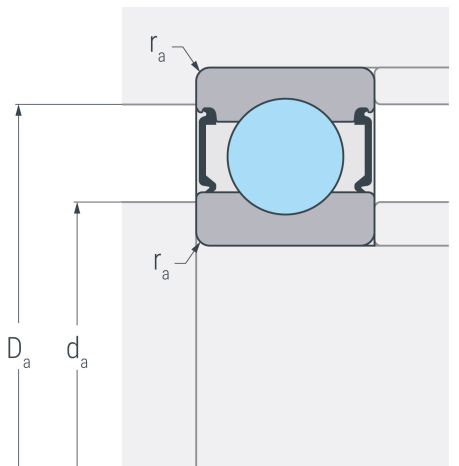


# 6200.2ZR

Rillenkugellager, einreihig, befedet, Stahlblechkäfig, zwei Deckscheiben, Ringe und Wälzkörper aus Qualitätswälzlagerstahl



2 ZR



## Abmessungen

|                          |         |                           |
|--------------------------|---------|---------------------------|
| <b>d</b>                 | 10 mm   | Bohrungsdurchmesser       |
| <b>D</b>                 | 30 mm   | Außendurchmesser          |
| <b>B</b>                 | 9 mm    | Breite                    |
| <b>r<sub>s min</sub></b> | 0.6 mm  | minimaler Kantenabstand   |
| <b>H<sub>1</sub></b>     | 25 mm   | Borndurchmesser Außenring |
| <b>J</b>                 | 16.6 mm | Borndurchmesser Innenring |

## Anschlussmaße

|                          |         |   |
|--------------------------|---------|---|
| <b>d<sub>a min</sub></b> | 14.2 mm | minimaler Durchmesser der Wellenschulter  |
| <b>D<sub>a max</sub></b> | 25.8 mm | maximaler Durchmesser der Gehäuseschulter |
| <b>r<sub>a max</sub></b> | 0.6 mm  | maximaler Rundungsradius                  |

## Leistungsdaten

|                       |                         |                                 |
|-----------------------|-------------------------|---------------------------------|
| <b>C<sub>r</sub></b>  | 6.3 kN                  | dynamische Tragzahl, radial     |
| <b>C<sub>0r</sub></b> | 2.61 kN                 | statische Tragzahl, radial      |
| <b>C<sub>ur</sub></b> | 0.176 kN                | Ermüdungsgrenzbelastung, radial |
| <b>n<sub>G</sub></b>  | 30000 min <sup>-1</sup> | Grenzdrehzahl                   |
| <b>n<sub>B</sub></b>  | 23000 min <sup>-1</sup> | Bezugsdrehzahl                  |

## Gewicht

|          |          |         |
|----------|----------|---------|
| <b>m</b> | 0.032 kg | Gewicht |
|----------|----------|---------|