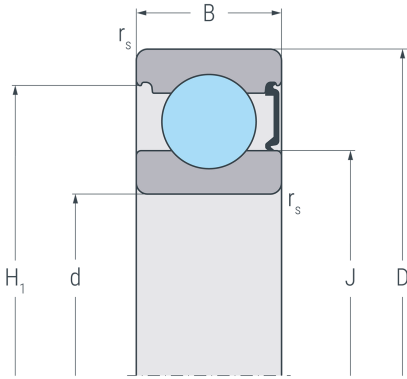
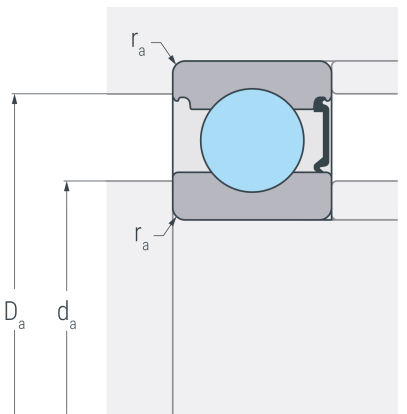
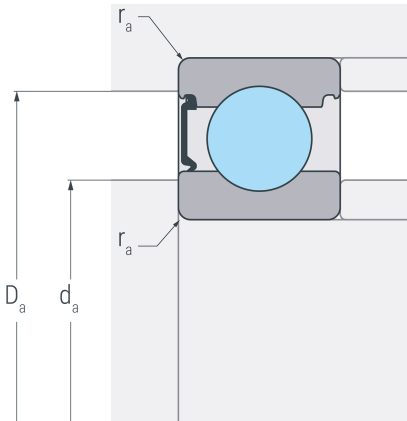


6200RSR

Rillenkugellager, einreihig, einseitig abgedichtet, Stahlblechkäfig, eine Dichtscheibe, Ringe und Wälzkörper aus Qualitätswälzlagerstahl



RSR



Abmessungen

d	(mm)	10	Bohrungsdurchmesser
D	(mm)	30	Außendurchmesser
B	(mm)	9	Breite
r_{s min}	(mm)	0.6	minimaler Kantenabstand
H₁	(mm)	25	Borrdurchmesser Außenring
J	(mm)	16.6	Borrdurchmesser Innenring

Anschlussmaße

d_{a min}	(mm)	14.2	minimaler Durchmesser der Wellenschulter
D_{a max}	(mm)	25.8	maximaler Durchmesser der Gehäuseschulter
r_{a max}	(mm)	0.6	maximaler Rundungsradius

Leistungsdaten

C_r	(kN)	6.3	dynamische Tragzahl, radial
C_{0r}	(kN)	2.61	statische Tragzahl, radial
C_{ur}	(kN)	0.176	Ermüdungsgrenzbelastung, radial
n_G	(min ⁻¹)	17000	Grenzdrehzahl

Gewicht

kg		0.032	Gewicht
-----------	--	-------	---------