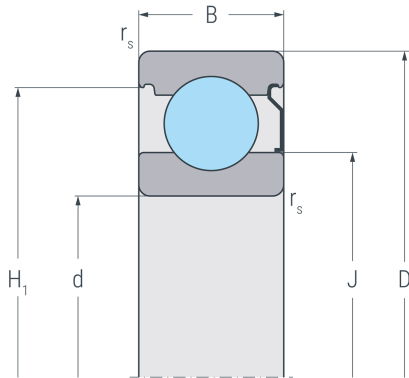
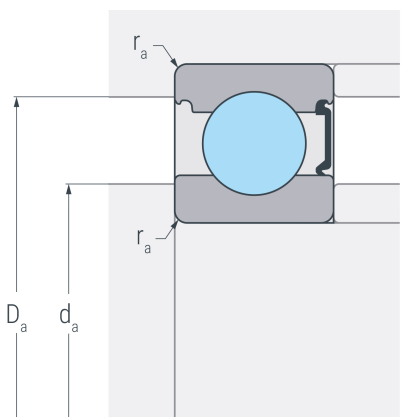
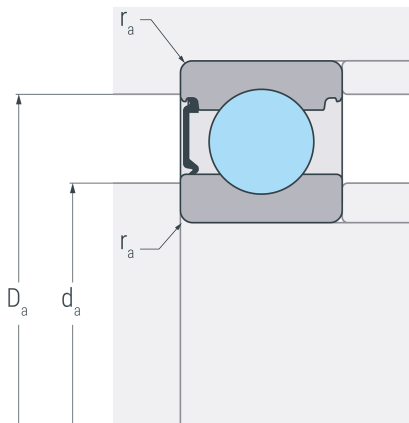


6200ZR

Rillenkugellager, einreihig, einseitig abgedeckt, Stahlblechkäfig, eine Deckscheibe, Ringe und Wälzkörper aus Qualitätswälzlagerstahl



ZR



Abmessungen

d	(mm)	10	Bohrungsdurchmesser
D	(mm)	30	Außendurchmesser
B	(mm)	9	Breite
$r_{s \min}$	(mm)	0.6	minimaler Kantenabstand
H_1	(mm)	25	Borrdurchmesser Außenring
J	(mm)	16.6	Borrdurchmesser Innenring

Anschlussmaße

$d_{a \min}$	(mm)	14.2	minimaler Durchmesser der Wellenschulter
$D_{a \max}$	(mm)	25.8	maximaler Durchmesser der Gehäuseschulter
$r_{a \max}$	(mm)	0.6	maximaler Rundungsradius

Leistungsdaten

C_r	(kN)	6.3	dynamische Tragzahl, radial
C_{0r}	(kN)	2.61	statische Tragzahl, radial
C_{ur}	(kN)	0.176	Ermüdungsgrenzbelastung, radial
n_G	(min^{-1})	37000	Grenzdrehzahl
n_B	(min^{-1})	23000	Bezugsdrehzahl

Gewicht

kg	0.032	Gewicht
-----------	-------	---------