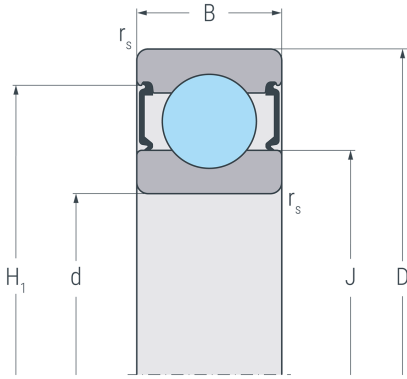
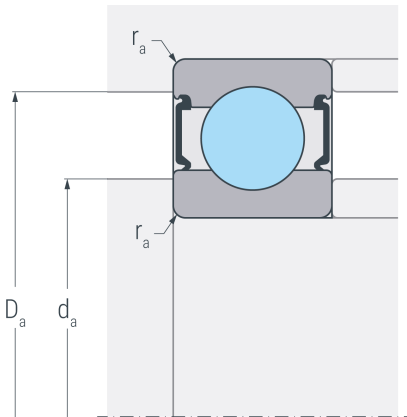


# 6201.2RSR

Rillenkugellager, einreihig, beidseitig abgedichtet, Stahlblechkäfig, zwei Dichtscheiben, Ringe und Wälzkörper aus Qualitätswälzlagerstahl



2 RSR



## Abmessungen

<b>d</b>	(mm)	12	Bohrungsdurchmesser
<b>D</b>	(mm)	32	Außendurchmesser
<b>B</b>	(mm)	10	Breite
<b>r<sub>s min</sub></b>	(mm)	0.6	minimaler Kantenabstand
<b>H<sub>1</sub></b>	(mm)	27.4	Borrdurchmesser Außenring
<b>J</b>	(mm)	18.3	Borrdurchmesser Innenring

## Anschlussmaße

<b>d<sub>a min</sub></b>	(mm)	16.2	minimaler Durchmesser der Wellenschulter
<b>D<sub>a max</sub></b>	(mm)	27.8	maximaler Durchmesser der Gehäuseschulter
<b>r<sub>a max</sub></b>	(mm)	0.6	maximaler Rundungsradius

## Leistungsdaten

<b>C<sub>r</sub></b>	(kN)	7.3	dynamische Tragzahl, radial
<b>C<sub>0r</sub></b>	(kN)	3.1	statische Tragzahl, radial
<b>C<sub>ur</sub></b>	(kN)	0.203	Ermüdungsgrenzbelastung, radial
<b>n<sub>G</sub></b>	(min <sup>-1</sup> )	16000	Grenzdrehzahl

## Gewicht

<b>kg</b>		0.039	Gewicht
-----------	--	-------	---------