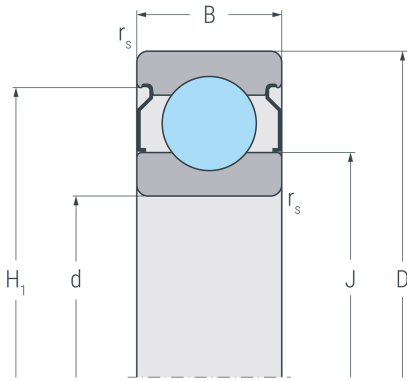
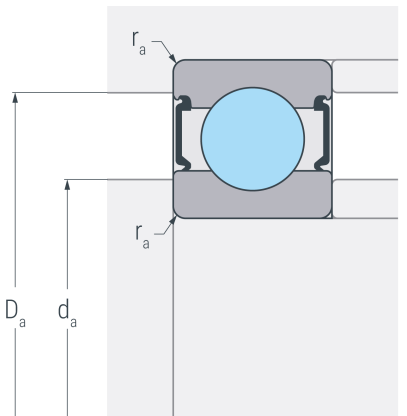


6201.2ZR

Rillenkugellager, einreihig, befedet, Stahlblechkäfig, zwei Deckscheiben, Ringe und Wälzkörper aus Qualitätswälzlagerstahl



2 ZR



Abmessungen

d	(mm)	12	Bohrungsdurchmesser
D	(mm)	32	Außendurchmesser
B	(mm)	10	Breite
$r_{s \min}$	(mm)	0.6	minimaler Kantenabstand
H_1	(mm)	27.4	Borrdurchmesser Außenring
J	(mm)	18.3	Borrdurchmesser Innenring

Anschlussmaße

$d_{a \min}$	(mm)	16.2	minimaler Durchmesser der Wellenschulter
$D_{a \max}$	(mm)	27.8	maximaler Durchmesser der Gehäuseschulter
$r_{a \max}$	(mm)	0.6	maximaler Rundungsradius

Leistungsdaten

C_r	(kN)	7.3	dynamische Tragzahl, radial
C_{0r}	(kN)	3.1	statische Tragzahl, radial
C_{ur}	(kN)	0.203	Ermüdungsgrenzbelastung, radial
n_G	(min^{-1})	27000	Grenzdrehzahl
n_B	(min^{-1})	22000	Bezugsdrehzahl

Gewicht

kg	0.039	Gewicht
-----------	-------	---------