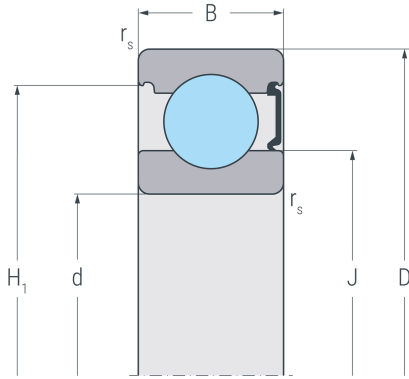
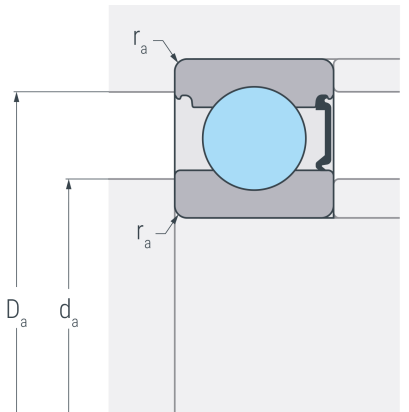
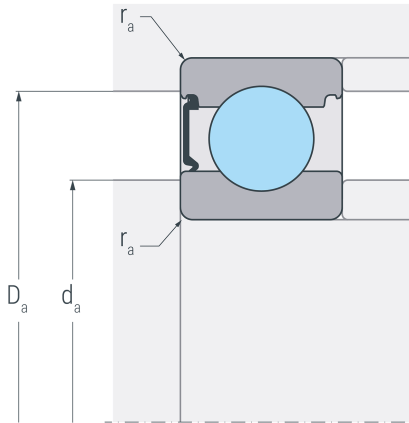


6201RSR

Rillenkugellager, einreihig, einseitig abgedichtet, Stahlblechkäfig, eine Dichtscheibe, Ringe und Wälzkörper aus Qualitätswälzlagerstahl



RSR



Abmessungen

d	(mm)	12	Bohrungsdurchmesser
D	(mm)	32	Außendurchmesser
B	(mm)	10	Breite
r_{s min}	(mm)	0.6	minimaler Kantenabstand
H₁	(mm)	27.4	Borrdurchmesser Außenring
J	(mm)	18.3	Borrdurchmesser Innenring

Anschlussmaße

d_{a min}	(mm)	16.2	minimaler Durchmesser der Wellenschulter
D_{a max}	(mm)	27.8	maximaler Durchmesser der Gehäuseschulter
r_{a max}	(mm)	0.6	maximaler Rundungsradius

Leistungsdaten

C_r	(kN)	7.3	dynamische Tragzahl, radial
C_{0r}	(kN)	3.1	statische Tragzahl, radial
C_{ur}	(kN)	0.203	Ermüdungsgrenzbelastung, radial
n_G	(min ⁻¹)	16000	Grenzdrehzahl

Gewicht

kg		0.039	Gewicht
-----------	--	-------	---------