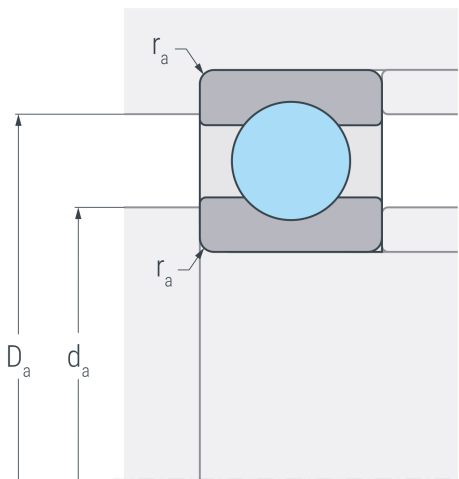
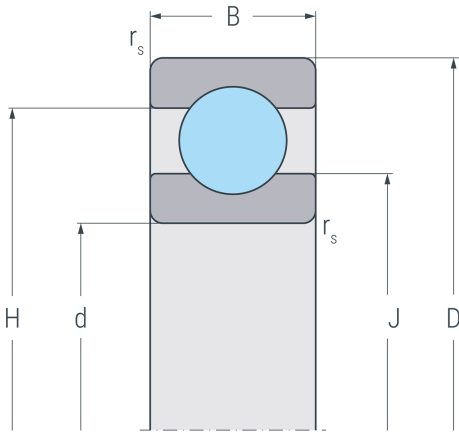


6205

Rillenkugellager, einreihig, Stahlblechkäfig, Ringe und Wälzkörper aus Qualitätswälzlagerstahl



Abmessungen

d	25 mm	Bohrungsdurchmesser
D	52 mm	Außendurchmesser
B	15 mm	Breite
$r_{s \min}$	1 mm	minimaler Kantenabstand
H	43.7 mm	Borddurchmesser Außenring
J	33.5 mm	Borddurchmesser Innenring

Anschlussmaße

$d_{a \min}$	30.6 mm	minimaler Durchmesser der Wellenschulter
$D_{a \max}$	46.4 mm	maximaler Durchmesser der Gehäuseschulter
$r_{a \max}$	1 mm	maximaler Rundungsradius

Leistungsdaten

C_r	15.2 kN	dynamische Tragzahl, radial
C_{0r}	8.24 kN	statische Tragzahl, radial
C_{ur}	0.429 kN	Ermüdungsgrenzbelastung, radial
n_G	20000 min ⁻¹	Grenzdrehzahl
n_B	14000 min ⁻¹	Bezugsdrehzahl

Gewicht

m	0.125 kg	Gewicht
----------	----------	---------