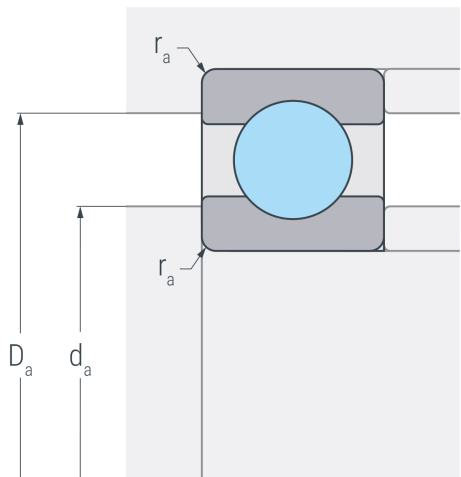
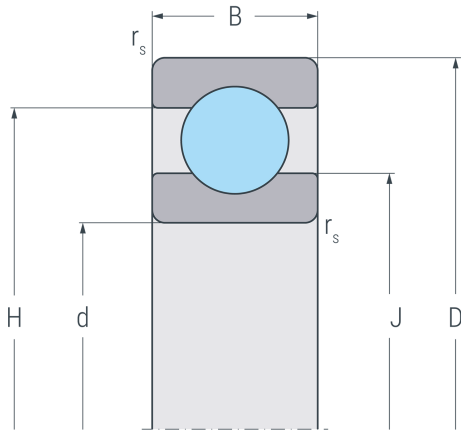


6205TB.P63

Rillenkugellager, einreihig, innenbordgeführter Hartgewebekäfig, Toleranzklasse P6, radiale Lagerluft C3, Ringe und Wälzkörper aus Qualitätswälzlagerstahl



Abmessungen

d	25 mm	Bohrungsdurchmesser
D	52 mm	Außendurchmesser
B	15 mm	Breite
r_{s min}	1 mm	minimaler Kantenabstand
H	43.7 mm	Borrdurchmesser Außenring
J	33.5 mm	Borrdurchmesser Innenring

Anschlussmaße

d_{a min}	30.6 mm	minimaler Durchmesser der Wellenschulter
D_{a max}	46.4 mm	maximaler Durchmesser der Gehäuseschulter
r_{a max}	1 mm	maximaler Rundungsradius

Leistungsdaten

C_r	15.2 kN	dynamische Tragzahl, radial
C_{0r}	8.24 kN	statische Tragzahl, radial
C_{ur}	0.429 kN	Ermüdungsgrenzbelastung, radial
n_G	28000 min ⁻¹	Grenzdrehzahl

Gewicht

m	0.125 kg	Gewicht
----------	----------	---------