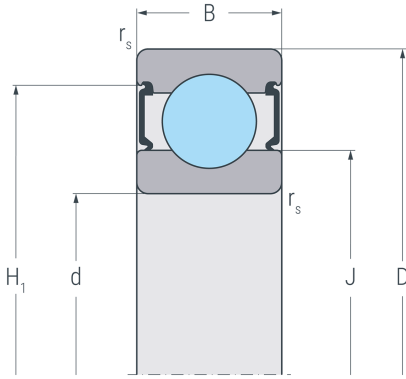
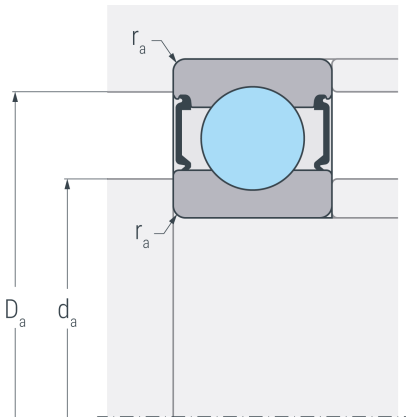


6211.2RSR

Rillenkugellager, einreihig, beidseitig abgedichtet, Stahlblechkäfig, zwei Dichtscheiben, Ringe und Wälzkörper aus Qualitätswälzlagerstahl



2 RSR



Abmessungen

d	(mm)	55	Bohrungsdurchmesser
D	(mm)	100	Außendurchmesser
B	(mm)	21	Breite
r_{s min}	(mm)	1.5	minimaler Kantenabstand
H₁	(mm)	88.3	Borrdurchmesser Außenring
J	(mm)	68.6	Borrdurchmesser Innenring

Anschlussmaße

d_{a min}	(mm)	64	minimaler Durchmesser der Wellenschulter
D_{a max}	(mm)	91	maximaler Durchmesser der Gehäuseschulter
r_{a max}	(mm)	1.5	maximaler Rundungsradius

Leistungsdaten

C_r	(kN)	48	dynamische Tragzahl, radial
C_{0r}	(kN)	34	statische Tragzahl, radial
C_{ur}	(kN)	1.77	Ermüdungsgrenzbelastung, radial
n_G	(min ⁻¹)	4300	Grenzdrehzahl

Gewicht

kg	0.607	Gewicht
-----------	-------	---------