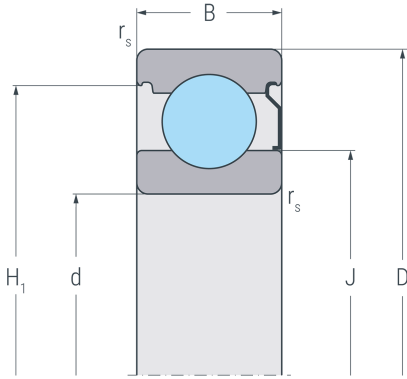
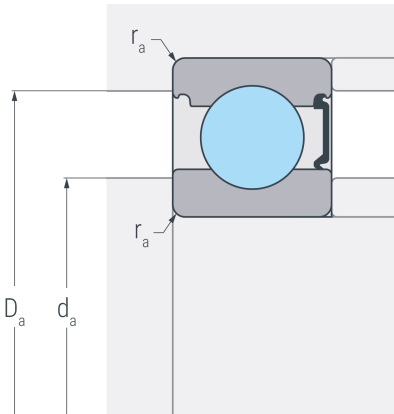
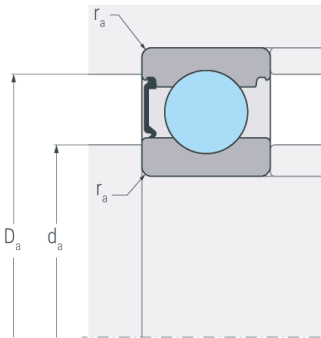


6211ZR

Rillenkugellager, einreihig, einseitig abgedeckt, Stahlblechkäfig, eine Deckscheibe, Ringe und Wälzkörper aus Qualitätswälzlagerstahl



ZR



Abmessungen

d	(mm)	55	Bohrungsdurchmesser
D	(mm)	100	Außendurchmesser
B	(mm)	21	Breite
r_{s min}	(mm)	1.5	minimaler Kantenabstand
H₁	(mm)	88.3	Borrdurchmesser Außenring
J	(mm)	68.6	Borrdurchmesser Innenring

Anschlussmaße

d_{a min}	(mm)	64	minimaler Durchmesser der Wellenschulter
D_{a max}	(mm)	91	maximaler Durchmesser der Gehäuseschulter
r_{a max}	(mm)	1.5	maximaler Rundungsradius

Leistungsdaten

C_r	(kN)	48	dynamische Tragzahl, radial
C_{0r}	(kN)	34	statische Tragzahl, radial
C_{ur}	(kN)	1.77	Ermüdungsgrenzbelastung, radial
n_G	(min ⁻¹)	9500	Grenzdrehzahl
n_B	(min ⁻¹)	7400	Bezugsdrehzahl

Gewicht

kg	0.607	Gewicht
-----------	-------	---------