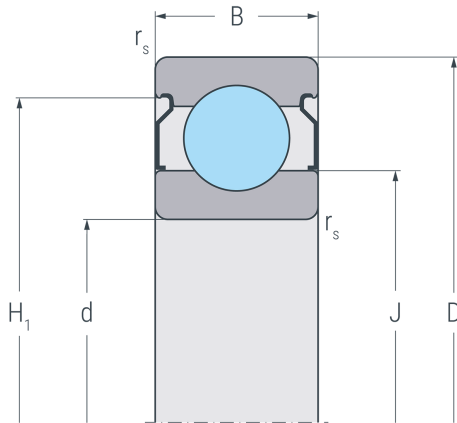
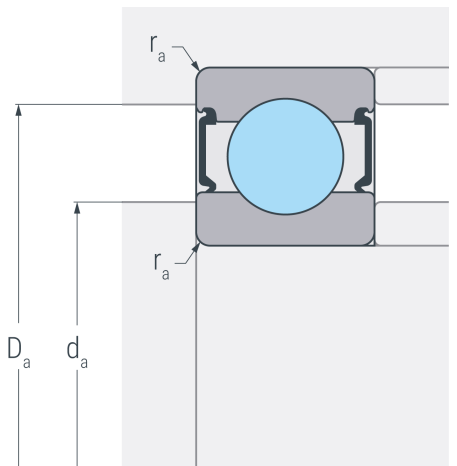


6213.2ZR

Rillenkugellager, einreihig, befedet, Stahlblechkäfig, zwei Deckscheiben, Ringe und Wälzkörper aus Qualitätswälzlagerstahl



2 ZR



Abmessungen

d	65 mm	Bohrungsdurchmesser
D	120 mm	Außendurchmesser
B	23 mm	Breite
r_{s min}	1.5 mm	minimaler Kantenabstand
H₁	106.3 mm	Borndurchmesser Außenring
J	82 mm	Borndurchmesser Innenring

Anschlussmaße

d_{a min}	74 mm	minimaler Durchmesser der Wellenschulter
D_{a max}	111 mm	maximaler Durchmesser der Gehäuseschulter
r_{a max}	1.5 mm	maximaler Rundungsradius

Leistungsdaten

C_r	60.5 kN	dynamische Tragzahl, radial
C_{0r}	47.7 kN	statische Tragzahl, radial
C_{ur}	2.52 kN	Ermüdungsgrenzbelastung, radial
n_G	6500 min ⁻¹	Grenzdrehzahl
n_B	6000 min ⁻¹	Bezugsdrehzahl

Gewicht

m	0.982 kg	Gewicht
----------	----------	---------