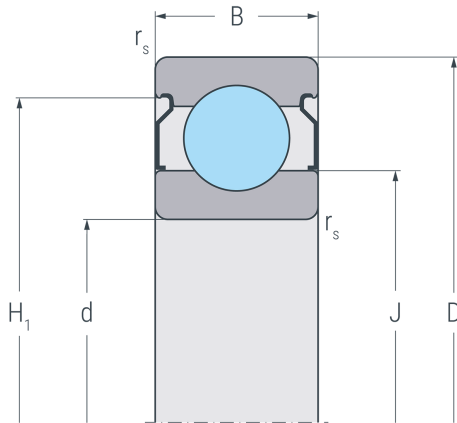
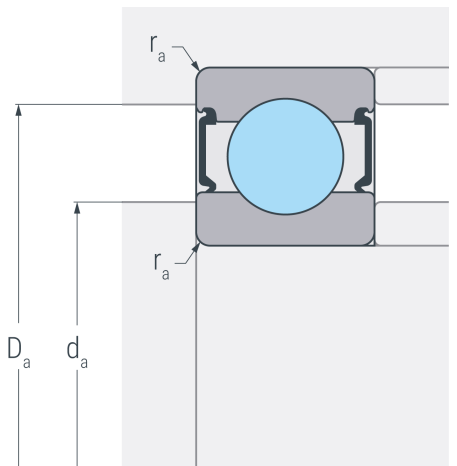


6214.2ZR

Rillenkugellager, einreihig, befedet, Stahlblechkäfig, zwei Deckscheiben, Ringe und Wälzkörper aus Qualitätswälzlagerstahl



2 ZR



Abmessungen

d	70 mm	Bohrungsdurchmesser
D	125 mm	Außendurchmesser
B	24 mm	Breite
r_{s min}	1.5 mm	minimaler Kantenabstand
H₁	110.7 mm	Borndurchmesser Außenring
J	86.7 mm	Borndurchmesser Innenring

Anschlussmaße

d_{a min}	79 mm	minimaler Durchmesser der Wellenschulter
D_{a max}	116 mm	maximaler Durchmesser der Gehäuseschulter
r_{a max}	1.5 mm	maximaler Rundungsradius

Leistungsdaten

C_r	70.9 kN	dynamische Tragzahl, radial
C_{0r}	57 kN	statische Tragzahl, radial
C_{ur}	2.97 kN	Ermüdungsgrenzbelastung, radial
n_G	6200 min ⁻¹	Grenzdrehzahl
n_B	6000 min ⁻¹	Bezugsdrehzahl

Gewicht

m	1.08 kg	Gewicht
----------	---------	---------