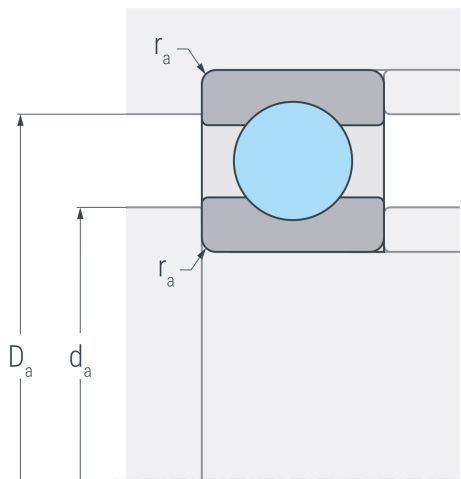
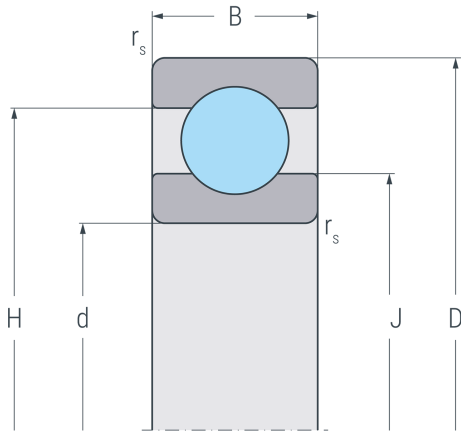


6215

Rillenkugellager, einreihig, Stahlblechkäfig, Ringe und Wälzkörper aus Qualitätswälzlagerstahl



Abmessungen

d	75 mm	Bohrungsdurchmesser
D	130 mm	Außendurchmesser
B	25 mm	Breite
r_{s min}	1.5 mm	minimaler Kantenabstand
H	112.8 mm	Borndurchmesser Außenring
J	92.1 mm	Borndurchmesser Innenring

Anschlussmaße

d_{a min}	84 mm	minimaler Durchmesser der Wellenschulter
D_{a max}	121 mm	maximaler Durchmesser der Gehäuseschulter
r_{a max}	1.5 mm	maximaler Rundungsradius

Leistungsdaten

C_r	73.8 kN	dynamische Tragzahl, radial
C_{0r}	57.9 kN	statische Tragzahl, radial
C_{ur}	2.98 kN	Ermüdungsgrenzbelastung, radial
n_G	7100 min ⁻¹	Grenzdrehzahl
n_B	5800 min ⁻¹	Bezugsdrehzahl

Gewicht

m	1.21 kg	Gewicht
----------	---------	---------