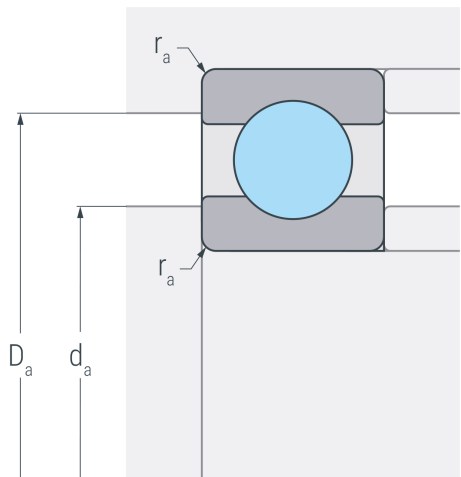
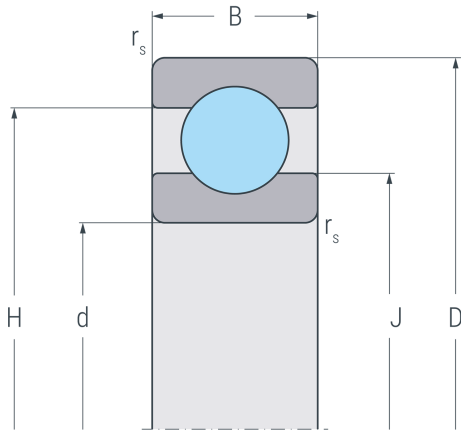


6244M

Rillenkugellager, einreihig, wälzkörpergeführter Messingkäfig, Ringe und Wälzkörper aus Qualitätswälzlagerstahl



Abmessungen

d	220 mm	Bohrungsdurchmesser
D	400 mm	Außendurchmesser
B	65 mm	Breite
r_{s min}	4 mm	minimaler Kantenabstand
H	337.6 mm	Borndurchmesser Außenring
J	282.2 mm	Borndurchmesser Innenring

Anschlussmaße

d_{a min}	237 mm	minimaler Durchmesser der Wellenschulter
D_{a max}	383 mm	maximaler Durchmesser der Gehäuseschulter
r_{a max}	3 mm	maximaler Rundungsradius

Leistungsdaten

C_r	333 kN	dynamische Tragzahl, radial
C_{0r}	468 kN	statische Tragzahl, radial
C_{ur}	13.8 kN	Ermüdungsgrenzbelastung, radial
n_G	2900 min ⁻¹	Grenzdrehzahl
n_B	2100 min ⁻¹	Bezugsdrehzahl

Gewicht

m	37.6 kg	Gewicht
----------	---------	---------