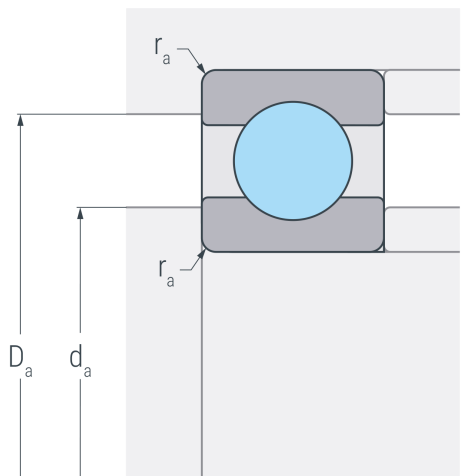
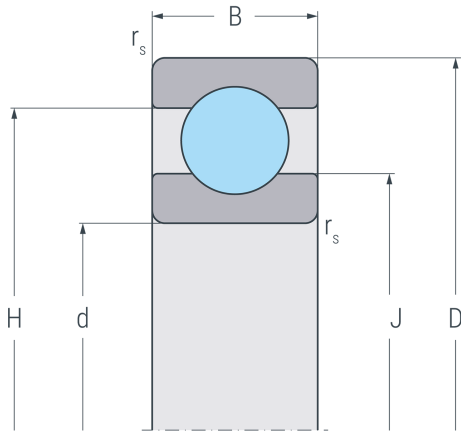


6300

Rillenkugellager, einreihig, Stahlblechkäfig, Ringe und Wälzkörper aus Qualitätswälzlagerstahl



Abmessungen

d	10 mm	Bohrungsdurchmesser
D	35 mm	Außendurchmesser
B	11 mm	Breite
r_{s min}	0.6 mm	minimaler Kantenabstand
H	27 mm	Borndurchmesser Außenring
J	18.1 mm	Borndurchmesser Innenring

Anschlussmaße

d_{a min}	14.2 mm	minimaler Durchmesser der Wellenschulter
D_{a max}	30.8 mm	maximaler Durchmesser der Gehäuseschulter
r_{a max}	0.6 mm	maximaler Rundungsradius

Leistungsdaten

C_r	8.6 kN	dynamische Tragzahl, radial
C_{0r}	3.45 kN	statische Tragzahl, radial
C_{ur}	0.237 kN	Ermüdungsgrenzbelastung, radial
n_G	31000 min ⁻¹	Grenzdrehzahl
n_B	21000 min ⁻¹	Bezugsdrehzahl

Gewicht

m	0.055 kg	Gewicht
----------	----------	---------