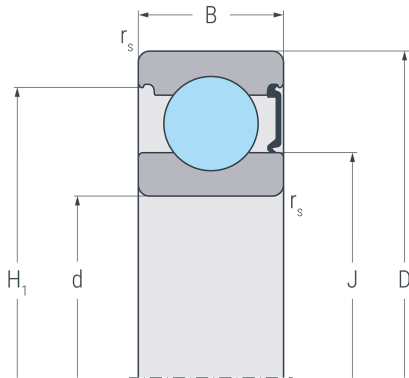
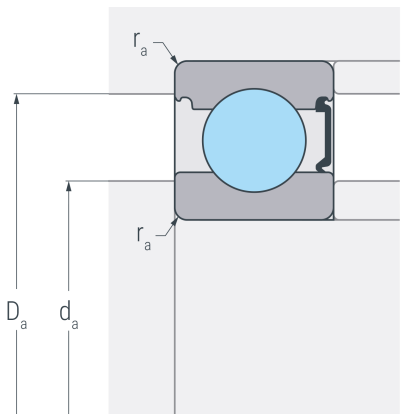
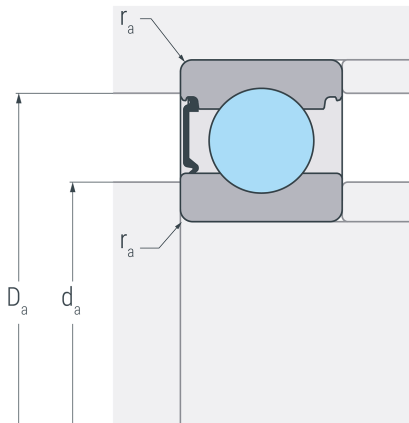


# 6300RSR

Rillenkugellager, einreihig, einseitig abgedichtet, Stahlblechkäfig, eine Dichtscheibe, Ringe und Wälzkörper aus Qualitätswälzlagerstahl



RSR



## Abmessungen

<b>d</b>	(mm)	10	Bohrungsdurchmesser
<b>D</b>	(mm)	35	Außendurchmesser
<b>B</b>	(mm)	11	Breite
<b>r<sub>s min</sub></b>	(mm)	0.6	minimaler Kantenabstand
<b>H<sub>1</sub></b>	(mm)	28.6	Borrdurchmesser Außenring
<b>J</b>	(mm)	18.1	Borrdurchmesser Innenring

## Anschlussmaße

<b>d<sub>a min</sub></b>	(mm)	14.2	minimaler Durchmesser der Wellenschulter
<b>D<sub>a max</sub></b>	(mm)	30.8	maximaler Durchmesser der Gehäuseschulter
<b>r<sub>a max</sub></b>	(mm)	0.6	maximaler Rundungsradius

## Leistungsdaten

<b>C<sub>r</sub></b>	(kN)	8.6	dynamische Tragzahl, radial
<b>C<sub>0r</sub></b>	(kN)	3.45	statische Tragzahl, radial
<b>C<sub>ur</sub></b>	(kN)	0.237	Ermüdungsgrenzbelastung, radial
<b>n<sub>G</sub></b>	(min <sup>-1</sup> )	15000	Grenzdrehzahl

## Gewicht

<b>kg</b>		0.057	Gewicht
-----------	--	-------	---------