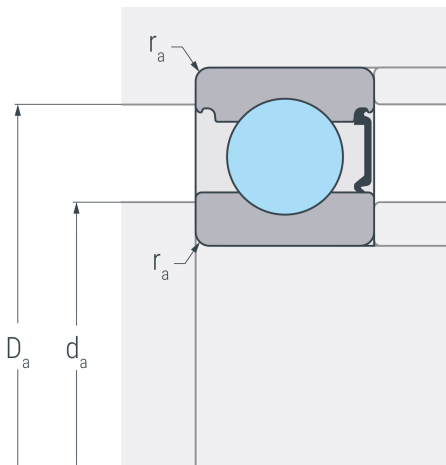


6305ZR

Rillenkugellager, einreihig, einseitig abgedeckt, Stahlblechkäfig, eine Deckscheibe, Ringe und Wälzkörper aus Qualitätswälzlagerstahl



ZR



Abmessungen

d	25 mm	Bohrungsdurchmesser
D	62 mm	Außendurchmesser
B	17 mm	Breite
rs min	1.1 mm	minimaler Kantenabstand
H₁	52.6 mm	Borndurchmesser Außenring
J	36.4 mm	Borndurchmesser Innenring

Anschlussmaße

d_{a min}	32 mm	minimaler Durchmesser der Wellenschulter
D_{a max}	55 mm	maximaler Durchmesser der Gehäuseschulter
ra max	1 mm	maximaler Rundungsradius

Leistungsdaten

C_r	24.2 kN	dynamische Tragzahl, radial
C_{0r}	13.7 kN	statische Tragzahl, radial
C_{ur}	0.775 kN	Ermüdungsgrenzbelastung, radial
n_G	16000 min ⁻¹	Grenzdrehzahl
n_B	12000 min ⁻¹	Bezugsdrehzahl

Gewicht

m	0.232 kg	Gewicht
----------	----------	---------