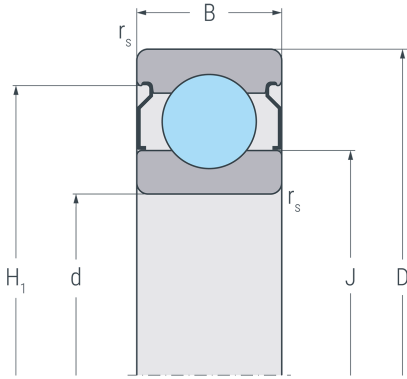
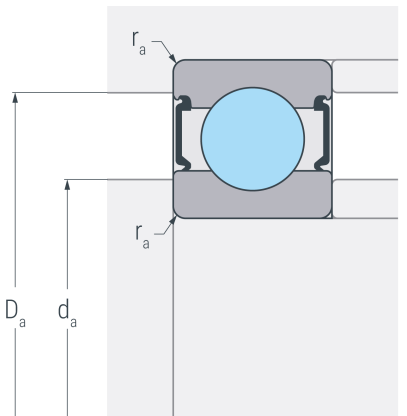


6311.2ZR

Rillenkugellager, einreihig, befedet, Stahlblechkäfig, zwei Deckscheiben, Ringe und Wälzkörper aus Qualitätswälzlagerstahl



2 ZR



Abmessungen

d	(mm)	55	Bohrungsdurchmesser
D	(mm)	120	Außendurchmesser
B	(mm)	29	Breite
r_{s min}	(mm)	2	minimaler Kantenabstand
H₁	(mm)	104.3	Borrdurchmesser Außenring
J	(mm)	75.2	Borrdurchmesser Innenring

Anschlussmaße

d_{a min}	(mm)	66	minimaler Durchmesser der Wellenschulter
D_{a max}	(mm)	109	maximaler Durchmesser der Gehäuseschulter
r_{a max}	(mm)	2	maximaler Rundungsradius

Leistungsdaten

C_r	(kN)	85.3	dynamische Tragzahl, radial
C_{0r}	(kN)	60.7	statische Tragzahl, radial
C_{ur}	(kN)	3.16	Ermüdungsgrenzbelastung, radial
n_G	(min ⁻¹)	6800	Grenzdrehzahl
n_B	(min ⁻¹)	6900	Bezugsdrehzahl

Gewicht

kg		1.39	Gewicht
-----------	--	------	---------