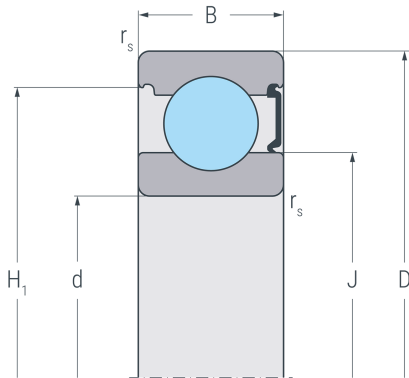
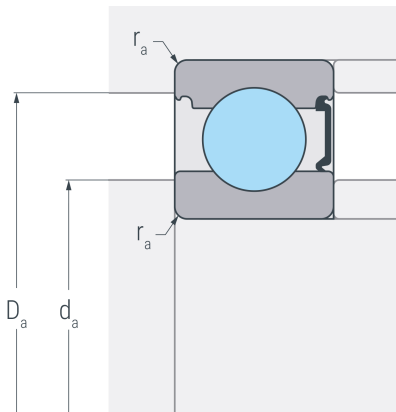
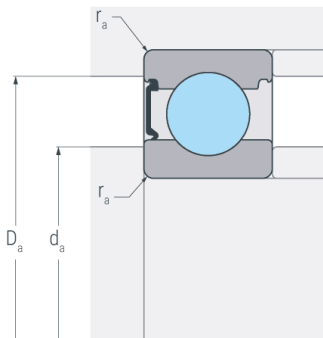


# 6311RSR

Rillenkugellager, einreihig, einseitig abgedichtet, Stahlblechkäfig, eine Dichtscheibe, Ringe und Wälzkörper aus Qualitätswälzlagerstahl



RSR



## Abmessungen

<b>d</b>	(mm)	55	Bohrungsdurchmesser
<b>D</b>	(mm)	120	Außendurchmesser
<b>B</b>	(mm)	29	Breite
<b>r<sub>s min</sub></b>	(mm)	2	minimaler Kantenabstand
<b>H<sub>1</sub></b>	(mm)	104.3	Borrdurchmesser Außenring
<b>J</b>	(mm)	75.2	Borrdurchmesser Innenring

## Anschlussmaße

<b>d<sub>a min</sub></b>	(mm)	66	minimaler Durchmesser der Wellenschulter
<b>D<sub>a max</sub></b>	(mm)	109	maximaler Durchmesser der Gehäuseschulter
<b>r<sub>a max</sub></b>	(mm)	2	maximaler Rundungsradius

## Leistungsdaten

<b>C<sub>r</sub></b>	(kN)	85.3	dynamische Tragzahl, radial
<b>C<sub>0r</sub></b>	(kN)	60.7	statische Tragzahl, radial
<b>C<sub>ur</sub></b>	(kN)	3.16	Ermüdungsgrenzbelastung, radial
<b>n<sub>G</sub></b>	(min <sup>-1</sup> )	3800	Grenzdrehzahl

## Gewicht

<b>kg</b>		1.39	Gewicht
-----------	--	------	---------