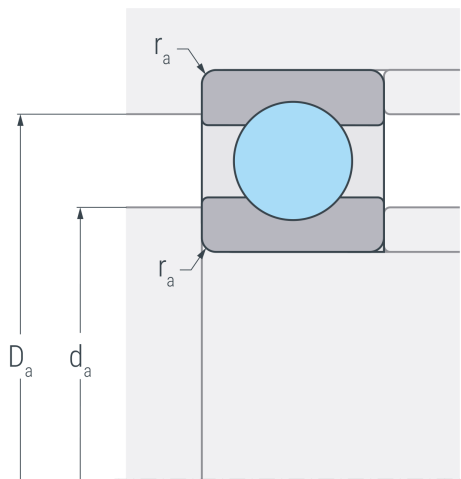


6312

Rillenkugellager, einreihig, Stahlblechkäfig, Ringe und Wälzkörper aus Qualitätswälzlagerstahl



Abmessungen

d	60 mm	Bohrungsdurchmesser
D	130 mm	Außendurchmesser
B	31 mm	Breite
$r_{s \min}$	2.1 mm	minimaler Kantenabstand
H	108.4 mm	Borddurchmesser Außenring
J	81.3 mm	Borddurchmesser Innenring

Anschlussmaße

$d_{a \min}$	72 mm	minimaler Durchmesser der Wellenschulter
$D_{a \max}$	118 mm	maximaler Durchmesser der Gehäuseschulter
$r_{a \max}$	2.1 mm	maximaler Rundungsradius

Leistungsdaten

C_r	92.9 kN	dynamische Tragzahl, radial
C_{0r}	67.5 kN	statische Tragzahl, radial
C_{ur}	3.52 kN	Ermüdungsgrenzbelastung, radial
n_G	7500 min ⁻¹	Grenzdrehzahl
n_B	6600 min ⁻¹	Bezugsdrehzahl

Gewicht

m	1.72 kg	Gewicht
----------	---------	---------