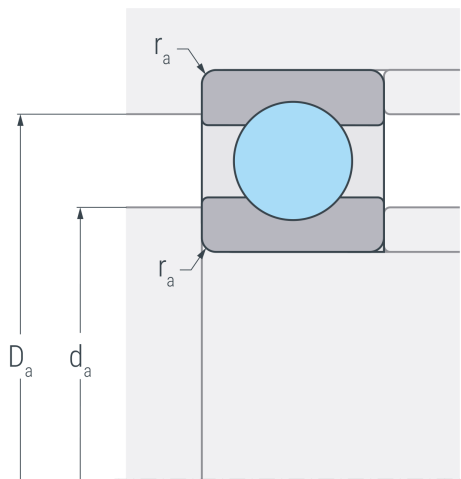


6313

Rillenkugellager, einreihig, Stahlblechkäfig, Ringe und Wälzkörper aus Qualitätswälzlagerstahl



Abmessungen

| | | |
|--------------------------|----------|---------------------------|
| d | 65 mm | Bohrungsdurchmesser |
| D | 140 mm | Außendurchmesser |
| B | 33 mm | Breite |
| r_{s min} | 2.1 mm | minimaler Kantenabstand |
| H | 117.6 mm | Borddurchmesser Außenring |
| J | 88.3 mm | Borddurchmesser Innenring |

Anschlussmaße

| | | |
|--------------------------|--------|---|
| d_{a min} | 77 mm | minimaler Durchmesser der Wellenschulter |
| D_{a max} | 128 mm | maximaler Durchmesser der Gehäuseschulter |
| r_{a max} | 2.1 mm | maximaler Rundungsradius |

Leistungsdaten

| | | |
|-----------------------|------------------------|---------------------------------|
| C_r | 100 kN | dynamische Tragzahl, radial |
| C_{0r} | 71.1 kN | statische Tragzahl, radial |
| C_{ur} | 4.11 kN | Ermüdungsgrenzbelastung, radial |
| n_G | 7300 min ⁻¹ | Grenzdrehzahl |
| n_B | 6300 min ⁻¹ | Bezugsdrehzahl |

Gewicht

| | | |
|----------|---------|---------|
| m | 2.13 kg | Gewicht |
|----------|---------|---------|