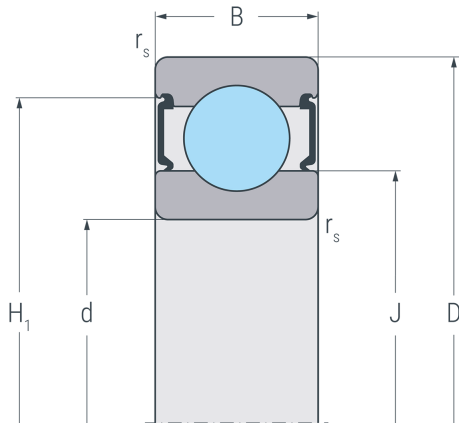


# 6316.2RSR

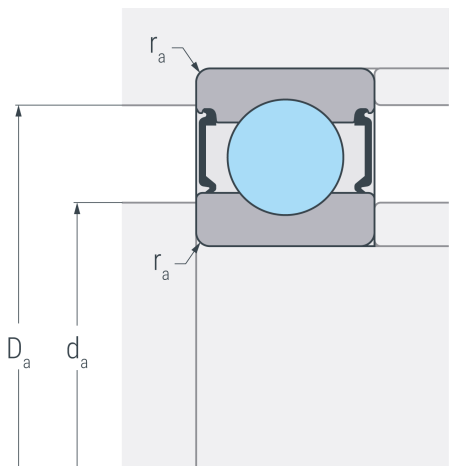
Rillenkugellager, einreihig, beidseitig abgedichtet, Stahlblechkäfig, zwei Dichtscheiben, Ringe und Wälzkörper aus Qualitätswälzlagerstahl



## Abmessungen

<b>d</b>	80 mm	Bohrungsdurchmesser
<b>D</b>	170 mm	Außendurchmesser
<b>B</b>	39 mm	Breite
<b>r<sub>s min</sub></b>	2.1 mm	minimaler Kantenabstand
<b>H<sub>1</sub></b>	145.4 mm	Borndurchmesser Außenring
<b>J</b>	108.2 mm	Borndurchmesser Innenring

## 2 RSR



## Anschlussmaße

<b>d<sub>a min</sub></b>	92 mm	minimaler Durchmesser der Wellenschulter
<b>D<sub>a max</sub></b>	158 mm	maximaler Durchmesser der Gehäuseschulter
<b>r<sub>a max</sub></b>	2.1 mm	maximaler Rundungsradius

## Leistungsdaten

<b>C<sub>r</sub></b>	133 kN	dynamische Tragzahl, radial
<b>C<sub>0r</sub></b>	103 kN	statische Tragzahl, radial
<b>C<sub>ur</sub></b>	5.31 kN	Ermüdungsgrenzbelastung, radial
<b>n<sub>G</sub></b>	2600 min <sup>-1</sup>	Grenzdrehzahl

## Gewicht

<b>m</b>	3.73 kg	Gewicht
----------	---------	---------