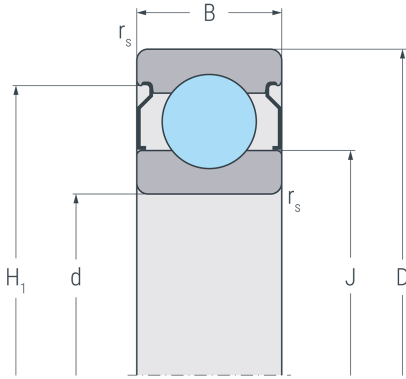
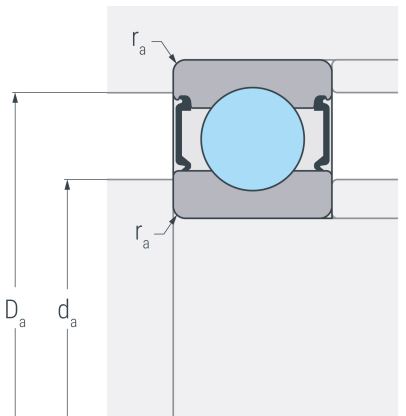


# 6411.2ZR

Rillenkugellager, einreihig, befedet, Stahlblechkäfig, zwei Deckscheiben, Ringe und Wälzkörper aus Qualitätswälzlagerstahl



2 ZR



## Abmessungen

<b>d</b>	(mm)	55	Bohrungsdurchmesser
<b>D</b>	(mm)	140	Außendurchmesser
<b>B</b>	(mm)	33	Breite
<b>r<sub>s min</sub></b>	(mm)	2.1	minimaler Kantenabstand
<b>H<sub>1</sub></b>	(mm)	122.2	Borrdurchmesser Außenring
<b>J</b>	(mm)	88.2	Borrdurchmesser Innenring

## Anschlussmaße

<b>d<sub>a min</sub></b>	(mm)	69	minimaler Durchmesser der Wellenschulter
<b>D<sub>a max</sub></b>	(mm)	126	maximaler Durchmesser der Gehäuseschulter
<b>r<sub>a max</sub></b>	(mm)	2.1	maximaler Rundungsradius

## Leistungsdaten

<b>C<sub>r</sub></b>	(kN)	100	dynamische Tragzahl, radial
<b>C<sub>0r</sub></b>	(kN)	71.1	statische Tragzahl, radial
<b>C<sub>ur</sub></b>	(kN)	4.11	Ermüdungsgrenzbelastung, radial
<b>n<sub>G</sub></b>	(min <sup>-1</sup> )	5900	Grenzdrehzahl
<b>n<sub>B</sub></b>	(min <sup>-1</sup> )	6100	Bezugsdrehzahl

## Gewicht

<b>kg</b>		2.38	Gewicht
-----------	--	------	---------