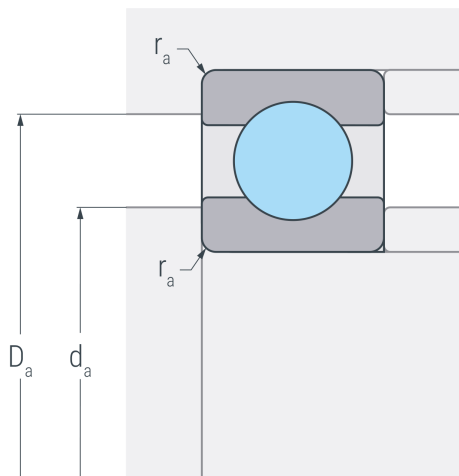
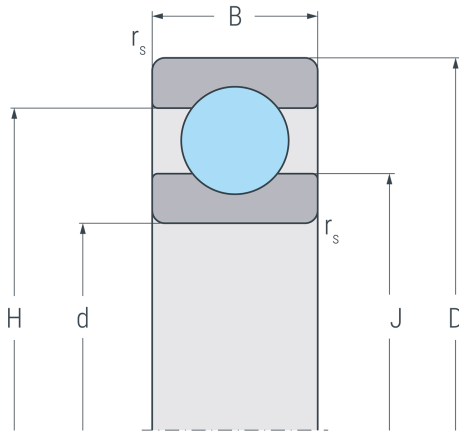


6412

Rillenkugellager, einreihig, Stahlblechkäfig, Ringe und Wälzkörper aus Qualitätswälzlagerstahl



Abmessungen

d	60 mm	Bohrungsdurchmesser
D	150 mm	Außendurchmesser
B	35 mm	Breite
r_{s min}	2.1 mm	minimaler Kantenabstand
H	124.9 mm	Borndurchmesser Außenring
J	94.7 mm	Borndurchmesser Innenring

Anschlussmaße

d_{a min}	74 mm	minimaler Durchmesser der Wellenschulter
D_{a max}	136 mm	maximaler Durchmesser der Gehäuseschulter
r_{a max}	2.1 mm	maximaler Rundungsradius

Leistungsdaten

C_r	112 kN	dynamische Tragzahl, radial
C_{0r}	81.1 kN	statische Tragzahl, radial
C_{ur}	4.65 kN	Ermüdungsgrenzbelastung, radial
n_G	6100 min ⁻¹	Grenzdrehzahl
n_B	5800 min ⁻¹	Bezugsdrehzahl

Gewicht

m	2.89 kg	Gewicht
----------	---------	---------