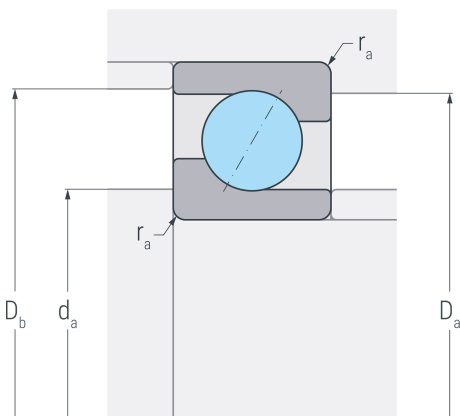
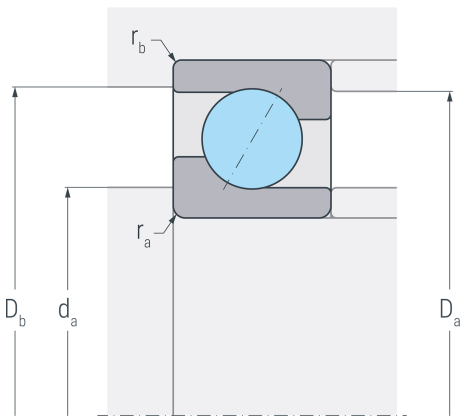
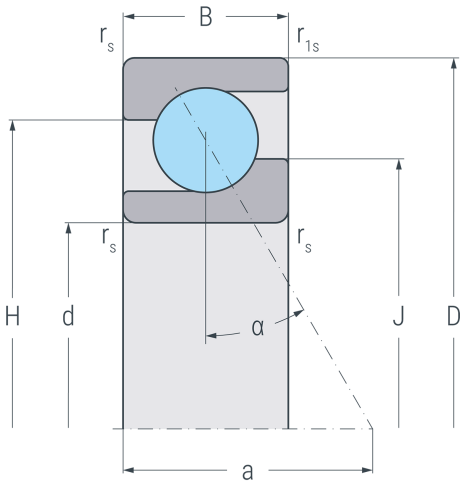


71960MP

Schrägkugellager, einreihig Druckwinkel 30°, Messingkäfig, Ringe und Wälzkörper aus Qualitätswälzlagerstahl



Abmessungen

d	300 mm	Bohrungsdurchmesser
D	420 mm	Außendurchmesser
B	56 mm	Breite
r_{s min}	3 mm	minimaler Kantenabstand
r_{1s min}	1.1 mm	minimaler Kantenabstand
a	132 mm	Stützweite
H	375.1 mm	Borrdurchmesser Außenring
J	346 mm	Borrdurchmesser Innenring

Druckwinkel

α	30 °	Druckwinkel
----------	------	-------------

Anschlussmaße

d_{a min}	312 mm	minimaler Durchmesser der Wellenschulter
D_{a max}	408 mm	maximaler Durchmesser der Gehäuseschulter
D_{b max}	414 mm	maximaler Durchmesser der Gehäuseschulter
r_{a max}	2.5 mm	maximaler Rundungsradius
r_{b max}	1 mm	maximaler Rundungsradius

Gewicht

m	22.4 kg	Gewicht
----------	---------	---------



71960MP

Schräggugellager, einreihig Druckwinkel 30°, Messingkäfig, Ringe und Wälzkörper aus
Qualitätswälzlagerstahl

Leistungsdaten

C_r	311 kN	dynamische Tragzahl, radial
C_{0r}	535 kN	statische Tragzahl, radial
C_{ur}	14.7 kN	Ermüdungsgrenzbelastung, radial
n_G	2200 min ⁻¹	Grenzdrehzahl
n_B	1400 min ⁻¹	Bezugsdrehzahl