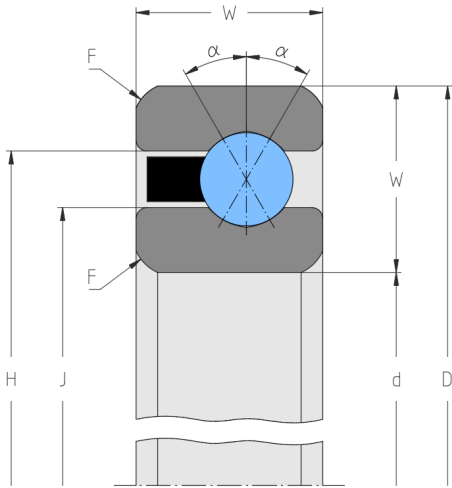


KG060XMHO

Vierpunktlager, Baureihe G, Ringe und Wälzkörper aus Qualitätswälzlagerstahl 100Cr6, Messing-Schnappkäfig, ABEC 1F

*) der Parameter „W“ in der Grafik entspricht im Deutschen dem Parameter „B“ für „Breite“.



Abmessungen

d	6 inch 152.4 mm	Bohrungsdurchmesser
D	8 inch 203.2 mm	Außendurchmesser
B	1 inch 25.4 mm	Breite
F	0.08 inch 2 mm	minimaler Kantenabstand
H	7.2559 inch 184.3 mm	Borrdurchmesser Außenring
J	6.7402 inch 171.2 mm	Borrdurchmesser Innenring

Druckwinkel

α	30 °	Druckwinkel
----------------------------	------	-------------

Leistungsdaten

C_r	auf Anfrage lbf auf Anfrage kN	dynamische Tragzahl, radial
C_r (ISO)	14.552 lbf 64.7 kN	dynamische Tragzahl, radial, nach ISO 281
C_{0r}	auf Anfrage lbf auf Anfrage kN	statische Tragzahl, radial
C_{0r} (ISO)	12.259 lbf 54.5 kN	statische Tragzahl, radial, nach ISO 76
n_G	auf Anfrage min ⁻¹	Grenzdrehzahl

Gewicht

m	5.1 lbs 2.31 kg	Gewicht
----------	--------------------	---------