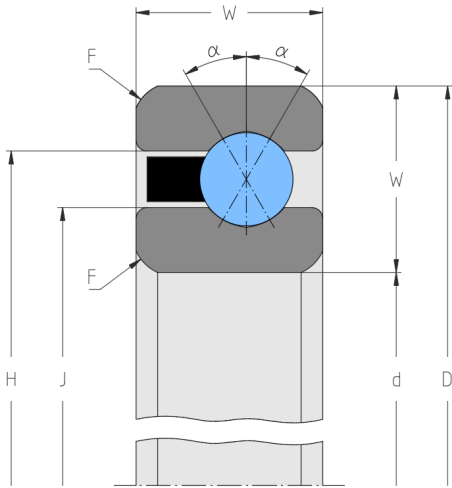


KG080XMHO

Vierpunktlager, Baureihe G, Ringe und Wälzkörper aus Qualitätswälzlagerstahl 100Cr6, Messing-Schnappkäfig, ABEC 1F

*) der Parameter „W“ in der Grafik entspricht im Deutschen dem Parameter „B“ für „Breite“.



Abmessungen

| | | |
|----------|-------------------------|---------------------------|
| d | 8 inch 203.2 mm | Bohrungsdurchmesser |
| D | 10 inch 254 mm | Außendurchmesser |
| B | 1 inch 25.4 mm | Breite |
| F | 0.08 inch 2 mm | minimaler Kantenabstand |
| H | 9.2559 inch 235.1 mm | Borrdurchmesser Außenring |
| J | 8.7402 inch 222 mm | Borrdurchmesser Innenring |

Druckwinkel

| | | |
|----------|------|-------------|
| α | 30 ° | Druckwinkel |
|----------|------|-------------|

Leistungsdaten

| | | |
|-----------------------------|-----------------------------------|--|
| C_r | auf Anfrage lbf auf Anfrage kN | dynamische Tragzahl, radial |
| C_r (ISO) | 16.533 lbf 73.5 kN | dynamische Tragzahl, radial, nach ISO 281 |
| C_{0r} | auf Anfrage lbf auf Anfrage kN | statische Tragzahl, radial |
| C_{0r} (ISO) | 15.566 lbf 69.2 kN | statische Tragzahl, radial, nach ISO 76 |
| n_G | auf Anfrage min ⁻¹ | Grenzdrehzahl |

Gewicht

| | | |
|----------|--------------------|---------|
| m | 6.5 lbs 2.95 kg | Gewicht |
|----------|--------------------|---------|