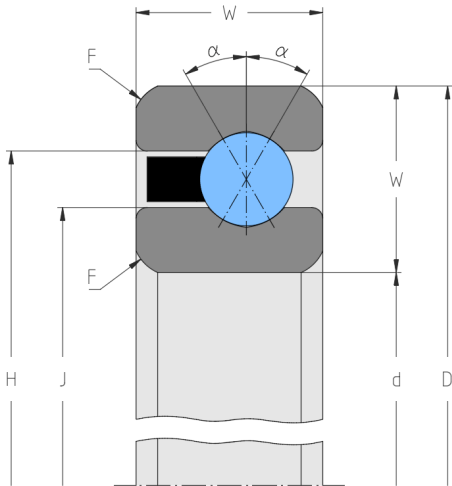


# KG100XMH0

Vierpunktlager, Baureihe G, Ringe und Wälzkörper aus Qualitätswälzlagerstahl 100Cr6, Messing-Schnappkäfig, ABEC 1F

\*) der Parameter „W“ in der Grafik entspricht im Deutschen dem Parameter „B“ für „Breite“.



## Abmessungen

<b>d</b>	10 inch 254 mm	Bohrungsdurchmesser
<b>D</b>	12 inch 304.8 mm	Außendurchmesser
<b>B</b>	1 inch 25.4 mm	Breite
<b>F</b>	0.08 inch 2 mm	minimaler Kantenabstand
<b>H</b>	11.2559 inch 285.9 mm	Borrdurchmesser Außenring
<b>J</b>	10.7402 inch 272.8 mm	Borrdurchmesser Innenring

## Druckwinkel

<b><math>\alpha</math></b>	30 °	Druckwinkel
----------------------------	------	-------------

## Leistungsdaten

<b><math>C_r</math></b>	auf Anfrage lbf auf Anfrage kN	dynamische Tragzahl, radial
<b><math>C_r</math> (ISO)</b>	17.975 lbf 80 kN	dynamische Tragzahl, radial, nach ISO 281
<b><math>C_{0r}</math></b>	auf Anfrage lbf auf Anfrage kN	statische Tragzahl, radial
<b><math>C_{0r}</math> (ISO)</b>	18.786 lbf 83.6 kN	statische Tragzahl, radial, nach ISO 76
<b><math>n_G</math></b>	auf Anfrage min <sup>-1</sup>	Grenzdrehzahl

## Gewicht

<b>m</b>	7.9 lbs 3.58 kg	Gewicht
----------	--------------------	---------