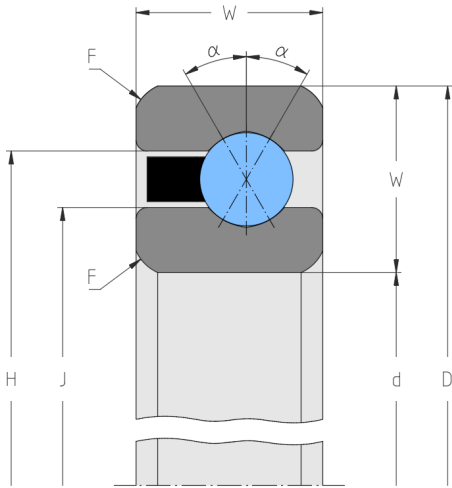


# KG120XMH0

Vierpunktlager, Baureihe G, Ringe und Wälzkörper aus Qualitätswälzlagerstahl 100Cr6, Messing-Schnappkäfig, ABEC 1F

\*) der Parameter „W“ in der Grafik entspricht im Deutschen dem Parameter „B“ für „Breite“.



## Abmessungen

<b>d</b>	12 inch 304.8 mm	Bohrungsdurchmesser
<b>D</b>	14 inch 355.6 mm	Außendurchmesser
<b>B</b>	1 inch 25.4 mm	Breite
<b>F</b>	0.08 inch 2 mm	minimaler Kantenabstand
<b>H</b>	13.2559 inch 336.7 mm	Borrdurchmesser Außenring
<b>J</b>	12.7402 inch 323.6 mm	Borrdurchmesser Innenring

## Druckwinkel

<b>α</b>	30 °	Druckwinkel
----------	------	-------------

## Leistungsdaten

<b>C<sub>r</sub></b>	auf Anfrage lbf auf Anfrage kN	dynamische Tragzahl, radial
<b>C<sub>r</sub> (ISO)</b>	19.06 lbf 84.8 kN	dynamische Tragzahl, radial, nach ISO 281
<b>C<sub>0r</sub></b>	auf Anfrage lbf auf Anfrage kN	statische Tragzahl, radial
<b>C<sub>0r</sub> (ISO)</b>	21.919 lbf 97.5 kN	statische Tragzahl, radial, nach ISO 76
<b>n<sub>G</sub></b>	auf Anfrage min <sup>-1</sup>	Grenzdrehzahl

## Gewicht

<b>m</b>	9.3 lbs 4.22 kg	Gewicht
----------	--------------------	---------