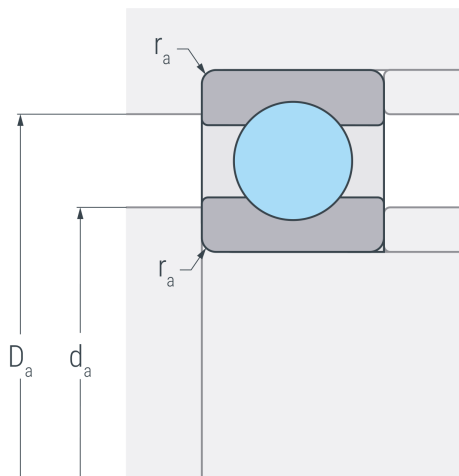
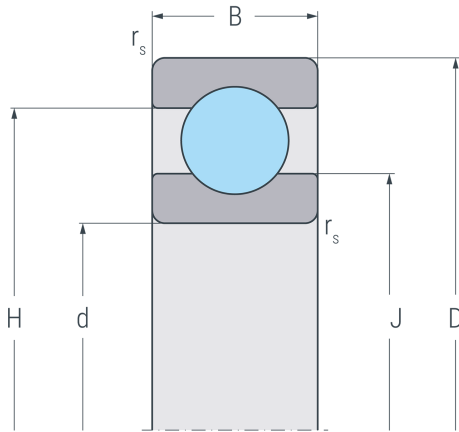


16006

Rillenkugellager, einreihig, Stahlblechkäfig, Ringe und Wälzkörper aus Qualitätswälzlagerstahl



Abmessungen

d	30 mm	Bohrungsdurchmesser
D	55 mm	Außendurchmesser
B	9 mm	Breite
r_{s min}	0.3 mm	minimaler Kantenabstand
H	47.5 mm	Borndurchmesser Außenring
J	37.7 mm	Borndurchmesser Innenring

Anschlussmaße

d_{a min}	32 mm	minimaler Durchmesser der Wellenschulter
D_{a max}	53 mm	maximaler Durchmesser der Gehäuseschulter
r_{a max}	0.3 mm	maximaler Rundungsradius

Leistungsdaten

C_r	11.4 kN	dynamische Tragzahl, radial
C_{0r}	7.35 kN	statische Tragzahl, radial
C_{ur}	0.383 kN	Ermüdungsgrenzbelastung, radial
n_G	19000 min ⁻¹	Grenzdrehzahl
n_B	10000 min ⁻¹	Bezugsdrehzahl

Gewicht

m	0.084 kg	Gewicht
----------	----------	---------