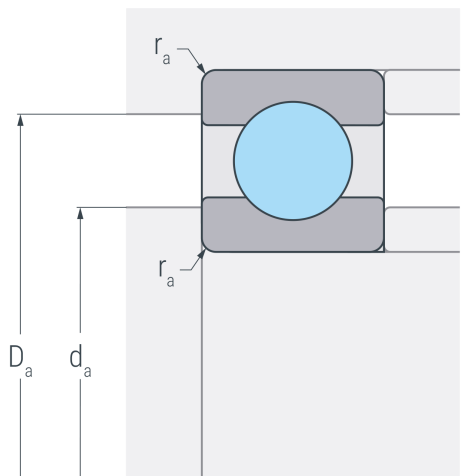
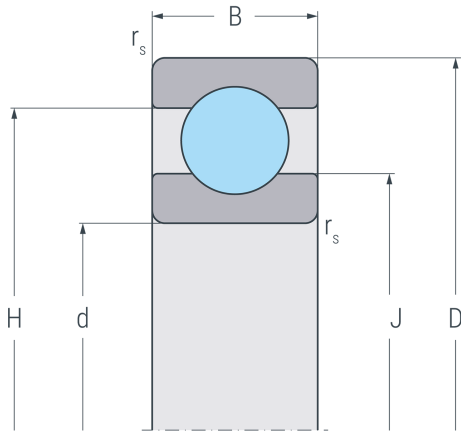


16011

Rillenkugellager, einreihig, Stahlblechkäfig, Ringe und Wälzkörper aus Qualitätswälzlagerstahl



Abmessungen

d	55 mm	Bohrungsdurchmesser
D	90 mm	Außendurchmesser
B	11 mm	Breite
r_{s min}	0.6 mm	minimaler Kantenabstand
H	78.1 mm	Borddurchmesser Außenring
J	66.8 mm	Borddurchmesser Innenring

Anschlussmaße

d_{a min}	58.2 mm	minimaler Durchmesser der Wellenschulter
D_{a max}	86.8 mm	maximaler Durchmesser der Gehäuseschulter
r_{a max}	0.6 mm	maximaler Rundungsradius

Leistungsdaten

C_r	19.3 kN	dynamische Tragzahl, radial
C_{0r}	15.4 kN	statische Tragzahl, radial
C_{ur}	0.802 kN	Ermüdungsgrenzbelastung, radial
n_G	11000 min ⁻¹	Grenzdrehzahl
n_B	6200 min ⁻¹	Bezugsdrehzahl

Gewicht

m	0.263 kg	Gewicht
----------	----------	---------