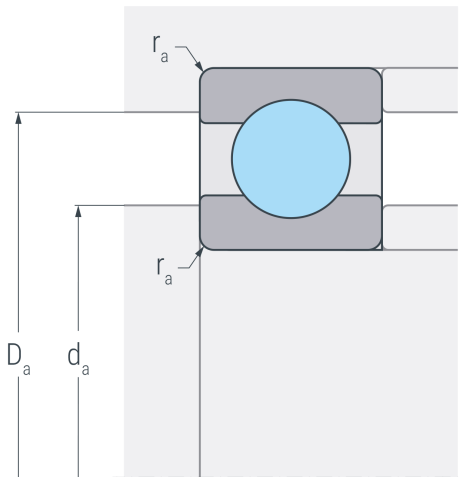
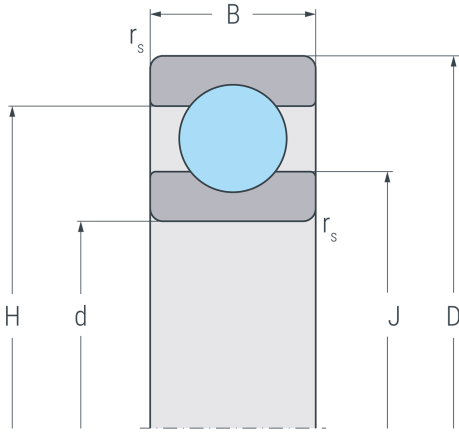


16016

Rillenkugellager, einreihig, Stahlblechkäfig, Ringe und Wälzkörper aus Qualitätswälzlagerstahl



Abmessungen

d	80 mm	Bohrungsdurchmesser
D	125 mm	Außendurchmesser
B	14 mm	Breite
r_{s min}	0.6 mm	minimaler Kantenabstand
H	110.7 mm	Borndurchmesser Außenring
J	96.3 mm	Borndurchmesser Innenring

Anschlussmaße

d_{a min}	83.2 mm	minimaler Durchmesser der Wellenschulter
D_{a max}	121.8 mm	maximaler Durchmesser der Gehäuseschulter
r_{a max}	0.6 mm	maximaler Rundungsradius

Leistungsdaten

C_r	32.2 kN	dynamische Tragzahl, radial
C_{0r}	30.4 kN	statische Tragzahl, radial
C_{ur}	1.56 kN	Ermüdungsgrenzbelastung, radial
n_G	7500 min ⁻¹	Grenzdrehzahl
n_B	4600 min ⁻¹	Bezugsdrehzahl

Gewicht

m	0.615 kg	Gewicht
----------	----------	---------