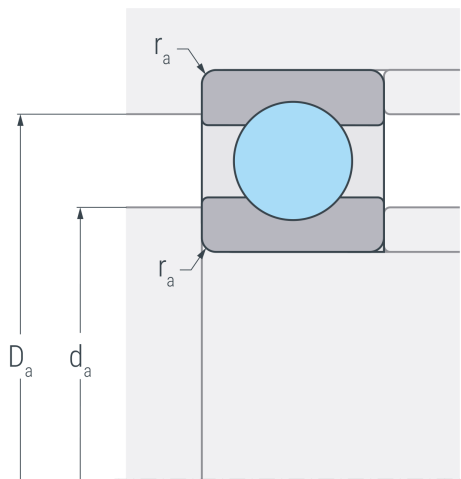


16019

Rillenkugellager, einreihig, Stahlblechkäfig, Ringe und Wälzkörper aus Qualitätswälzlagerstahl



Abmessungen

d	95 mm	Bohrungsdurchmesser
D	145 mm	Außendurchmesser
B	16 mm	Breite
r_{s min}	1 mm	minimaler Kantenabstand
H	128.9 mm	Borddurchmesser Außenring
J	113.2 mm	Borddurchmesser Innenring

Anschlussmaße

d_{a min}	99.6 mm	minimaler Durchmesser der Wellenschulter
D_{a max}	140.4 mm	maximaler Durchmesser der Gehäuseschulter
r_{a max}	1 mm	maximaler Rundungsradius

Leistungsdaten

C_r	40.4 kN	dynamische Tragzahl, radial
C_{0r}	41.7 kN	statische Tragzahl, radial
C_{ur}	1.97 kN	Ermüdungsgrenzbelastung, radial
n_G	6500 min ⁻¹	Grenzdrehzahl
n_B	4100 min ⁻¹	Bezugsdrehzahl

Gewicht

m	0.905 kg	Gewicht
----------	----------	---------